



Städtler + Beck
Hot Tapping and Line Stopping
Technology
Gas | Sewage

**Максимальная безопасность,
оптимальные расходы.**

- + Устройства для врезки и перекрытия трубопроводов под давлением HSE, TITAN
- + Устройства для перекрытия трубопроводов пневматическими шарами
- + Ручные перекрывающие пневматические шары
- + Торцевые механические заглушки
- + Аксессуары



Каталог продукции | Газ | Тепло | Вода

Made in Germany



WWW.ORTEGA.SPB.RU

О КОМПАНИИ

Компания «**Ортега Групп**» с 2012 года занимается разработкой, производством и продвижением технологического оборудования для строительства новых, аварийного и капитального ремонта действующих трубопроводов, высококачественных комплектующих к итальянскому, немецкому, английскому, российскому оборудованию для работ по врезке без снижения давления на действующих сетях газораспределения и газопотребления, современной запорной арматуры, а также изделий из металла, нестандартного оборудования и инструмента для различных отраслей промышленности.

Благодаря наличию собственных производственных мощностей, конструкторскому отделу и высокой гибкости компании, мы имеем возможность оперативно выполнить заказ любой сложности, изготовить несерийное оборудование для специальных нужд, а так же доработать уже существующее оборудование российского и иностранного производства под требования заказчика.

«**Ортега Групп**» успешно сотрудничает как с российскими компаниями, так и с компаниями из стран ближнего зарубежья. Продукция, производимая и поставляемая нашей компанией, востребована в различных отраслях промышленности:

- нефтегазовой;
- машиностроительной;
- электроэнергетической;
- химической;
- и многих других.

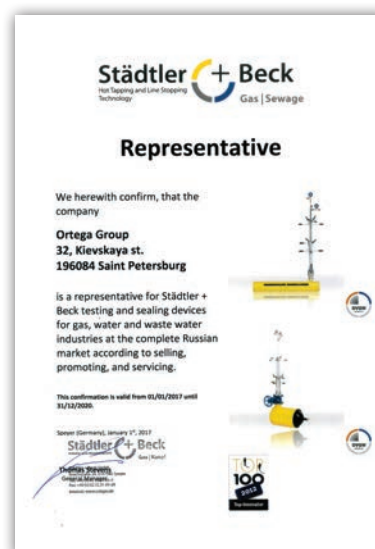
Одними из основных принципов работы нашей компании, являются внимание сотрудников к работе с клиентами, а так же контроль качества производимой продукции и оказываемых услуг.

Выпускаемая компанией продукция сертифицирована, соответствует ГОСТ Р, СТО ГАЗПРОМ, ТР ТС.

«**Ортега Групп**» – это сплоченная команда профессионалов, объединенных одними ценностями и увлеченных единой целью.

С 2017 года «Ортега Групп» является официальным представителем на территории России и стран Таможенного союза немецкой компании **Städtler + Beck GmbH** - крупнейшего мирового производителя оборудования для врезки и перекрытия трубопроводов под давлением.

Мы – это: РЕПУТАЦИЯ, ОПЫТ, ИННОВАЦИИ



СОДЕРЖАНИЕ

1. Комплекс для врезки и перекрытия	
трубопроводов под давлением HSE	7
1.1 Комплекс для врезки и перекрытия трубопроводов под давлением HSE	8
1.2 Комплектации комплекса для врезки и перекрытия	
трубопроводов под давлением HSE (базовая + дополнительные)	9
1.2.1 Комплекс для врезки и перекрытия	
трубопроводов под давлением HSE 1"-2" (базовый комплект)	9
1.2.2 Дополнительный комплект для врезки и перекрытия	
трубопроводов под давлением HSE 2 1/2"	10
1.2.3 Дополнительный комплект для врезки и перекрытия	
трубопроводов под давлением HSE 3"	10
1.2.4 Дополнительный комплект для врезки и перекрытия	
трубопроводов под давлением HSE 4"	11
1.3 Комплектующие и аксессуары комплекса врезки и перекрытия	
трубопроводов под давлением HSE	11
1.3.1 Перекрывающие заглушки HSE.....	11
1.3.2 Перекрывающие заглушки HSE с возможностью	
измерения давления в трубе	12
1.3.3 Пневматический привод для HSE	12
1.3.4 Блок воздухоподготовки	13
1.3.5 Сверла-пилоты	13
1.3.6 Коронки биметаллические для HSE	13
1.3.7 Транспортировочный ящик	13
1.3.8 Приварные фитинги для врезки	14
1.3.9 Приварные фитинги для перекрытия.....	14
1.3.10 Приварные тройники для врезки HSE	14
1.3.11 Наварные заглушки.....	14
2. Комплекс для врезки и перекрытия	
трубопроводов под давлением TITAN	15
2.1 Комплекс для врезки и перекрытия трубопроводов под давлением TITAN	16
2.2 Комплектации комплекса для врезки и перекрытия	
трубопроводов под давлением TITAN	17
2.3 Комплектующие и аксессуары для комплекса врезки и перекрытия	
трубопроводов под давлением TITAN	20
2.3.1 Перекрывающие заглушки TITAN	20
2.3.2 HSS Коронка bi-metal для TITAN	21
2.3.3 Тройники для перекрытия TITAN	21
2.3.4 Тройники для врезки TITAN	21
2.3.5 Наварные заглушки для TITAN	22
3. Устройства для перекрытия трубопроводов	
пневматическими шарами	23
3.1 Устройства для перекрытия трубопроводов	
пневматическими шарами от Städtler + Beck	24
3.2 Установочное устройство МИНИ	24

3.3 Установочное устройство для двойных шаров DN80-210 DB-MD/DN80-300 шары в защитной оболочке	25
3.4 Установочное устройство для одинарных шаров DN300-500 DB-MD/DN350-600 шары в защитной оболочке	27
3.5 Комплектации устройств для перекрытия трубопроводов пневматическими шарами	28
3.5.1 Комплекс установки шаров МИНИ 1"-1 1/4"	28
3.5.2 Комплекс установки шаров МИНИ 1 1/2"- 2 1/2"	28
3.5.3 Комплекс установки для двойных шаров DN80-210 DB-MD/DN80-300 шары в защитной оболочке	28
3.5.4 Комплекс установки для двойных шаров DN200-315 DB-MD.....	28
3.5.5 Комплекс установки для одинарных шаров DN300-500 DB-MD/DN350-600 шары в защитной оболочке.....	28
3.6 Комплектующие и аксессуары для установочных устройств	29
3.6.1 Антифрикционные жидкости для использования шаров на газовых сетях	29
3.6.2 Антифрикционная жидкость для использования шаров на водопроводных и тепловых сетях.....	29
3.6.3 Дополнительные трубы установочных устройств	29
3.6.4 Ручка для удобства демонтажа установочных труб	30
3.6.5 Комплект заземления.....	30
3.6.6 Проверочные головки для шаров.....	30
3.6.7 Насос для накачки шаров	30
3.6.8 Электросварные седловые отводы для ПЭ труб.....	31
3.6.9 Хомутовые отводы для ПЭ и чугунных труб	31
3.6.10 Резьбовые стальные заглушки.....	31
3.6.11 Шланги	32
3.6.12 Байпас	32
3.6.13 Транспортировочный ящики.....	32
3.7 Перекрывающие пневматические шары для установочных устройств	33
3.7.1 Мультиразмерные шары Тип MD	33
3.7.2 Шары Тип SB/DB в защитной оболочке	34
3.7.3 Мультиразмерные шары для установочного устройства МИНИ	36
4. Ручные перекрывающие пневматические шары	37
4.1 Ручные перекрывающие пневматические шары	38
4.2 Технические характеристики ручных перекрывающих пневматических шаров	39
5. Торцевые механические заглушки	43
5.1 Торцевые механические заглушки	44
5.1.1 Цилиндрические заглушки.....	44
5.1.2 Цилиндрические заглушки с манометром	44
5.1.3 Заглушки для использования без давления	44
5.1.4 Заглушки для труб с высоким давлением.....	45
5.1.5 Заглушки для труб с поджимной гайкой	45
5.1.6 Заглушки для труб с опорной плитой.....	45
5.1.7 Заглушки для труб с давлением до 100 бар	45
6. Комплект для телеинспекции трубопроводов.....	46

КАЧЕСТВО

Качество продукции **Städtler + Beck GmbH** подтверждено Европейскими сертификатами, а так же соответствует требованиям технического регламента Таможенного союза.



1. Комплекс для резки и перекрытия трубопроводов под давлением HSE



1.1 Комплекс для врезки и перекрытия трубопроводов под давлением HSE

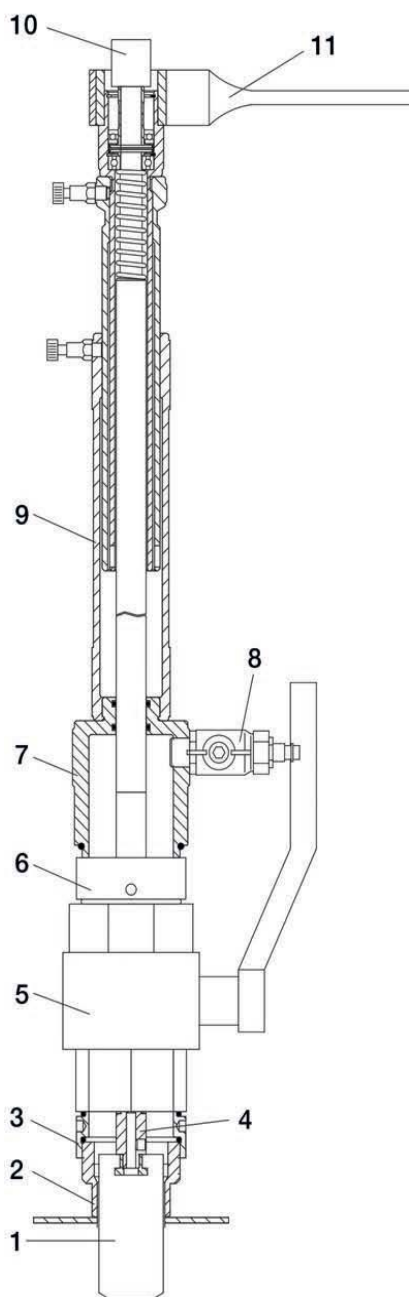
Предназначен для сверления трубопроводов под давлением из металла и пластика с диаметром отверстия от 1 до 6 дюймов и перекрытия потока в трубопроводах до 4 дюймов.

Комплекс HSE может использоваться на трубопроводах с максимальным рабочим давлением до 16 бар при врезке и до 4 бар при перекрытии потока, обеспечивая при этом максимальную безопасность производимых работ.

Устройства для врезки и перекрытия трубопроводов из комплекса HSE доступны в различных исполнениях, с длиной вала от 480 до 1000 мм.

Оборудование соответствует требованиям ТР ТС 010/2011. Регистрационный номер декларации о соответствии: **ЕАЭС № RU Д-ДЕ.МХ10.В.00076**

Внимание! Для врезки и перекрытия трубопроводов большего диаметра, пожалуйста, используйте комплекс для врезки и перекрытия трубопроводов под давлением TITAN.



Комплекс для врезки и перекрытия трубопроводов под давлением HSE

Поз.	Наименование
1	Перекрывающая заглушка HSE
2	Приварной фитинг для HSE
3	Переходник между приварным фитингом и шаровым краном
4	Держатель фрезы/заглушки
5	Шаровый кран
6	Переходник между шаровым краном и врезочным куполом
7	Врезочный купол
8	Сбросной клапан
9	Перекрывающее устройство HSE
10	Колпачок с индикацией положения перекрывающей заглушки
11	Ключ для задавливания заглушки

Варианты исполнения

№	Арт.	Наименование
1	02810020	Перекрывающее устройство HSE, длина вала 480мм
2	02810019	Перекрывающее устройство HSE, длина вала 700мм
3	-	Перекрывающее устройство HSE, длина вала 1000мм

Комплектность перекрывающего устройства HSE:

- Устройство для врезки и перекрытия HSE
- Две ручки для затяжки соединений
- Ключ для задавливания заглушек
- Колпачок с индикацией положения перекрывающей заглушки
- Ключ шестигранный

1.2 Комплектации комплекса для врезки и перекрытия трубопроводов под давлением HSE (базовая + дополнительные)

Внимание! Комплекс для врезки и перекрытия трубопроводов под давлением HSE может быть сформирован индивидуально в соответствии с пожеланиями заказчика.

1.2.1 Комплекс для врезки и перекрытия трубопроводов под давлением HSE 1"-2" (базовый комплект)

Врезка (от D32 до D57, диаметр действующего трубопровода до 1400мм) и перекрытие (до 2") в одной точке. Максимальное давление в трубопроводе: при врезке - до 16 бар, при перекрытии - до 4 бар.

№	Арт.	Наименование	Кол-во, шт.
1	02810019	Перекрывающее устройство HSE, длина вала 700мм	1
2	02810316	Доработка перекрывающего устройства HSE для перекрытия трубопроводов DN100/4"	1
3	20050018	Врезочный купол 2 1/2"	1
4	00800119	Шаровый кран 2 1/2"	1
5	00800140	Переходник 2 1/2" между приварным фитингом и шаровым краном	1
6	00800140	Переходник 2 1/2" между шаровым краном и врезочным куполом	1
7	20040008	Держатель фрезы 1"-1 1/4"	1
8	20040006	Держатель фрезы 1 1/2" - 6"	1
9	20040003	HSS сверло-пилот	1
10	02810010	Перекрывающая заглушка HSE с возможностью измерения давления в трубе, 1"	1
11	02810011	Перекрывающая заглушка HSE с возможностью измерения давления в трубе, 1 1/4"	1
12	02810012	Перекрывающая заглушка HSE с возможностью измерения давления в трубе, 1 1/2"	1
13	02810013	Перекрывающая заглушка HSE с возможностью измерения давления в трубе, 2"	1
14	20040009	Ключ-трещетка для вращения вала HSE, квадрат 13мм	1
15	00840039	Газовый шлюз 2 1/2" для установочной и магнитной штанг, HSE 1-2"	1
16	00840001	Установочная штанга 300мм под ключ 24 для газового шлюза 2 1/2"	1
17	00850001	Магнитная штанга 580мм для газового шлюза 2 1/2"	1
18	20040012	Металлический транспортировочный ящик для комплекса врезки и перекрытия HSE	1
19	20060063	Коронка bi-metal 25мм, 1"	1
20	20060057	Коронка bi-metal 33мм, 1 1/4"	1
21	20060003	Коронка bi-metal 38мм, 1 1/2"	1
22	20060028	Коронка bi-metal 51мм, 2"	1

1.2.2 Дополнительный комплект для врезки и перекрытия трубопроводов под давлением HSE 2 1/2"

Врезка (от D57 до D76, диаметр действующего трубопровода до 1400мм) и перекрытие (до 2 1/2") в одной точке. Максимальное давление в трубопроводе: при врезке - до 16 бар, при перекрытии - до 4 бар.

№	Арт.	Наименование	Кол-во, шт.
1	20050020	Врезочный купол 3"	1
2	00800122	Переходник 3" между приварным фитингом и шаровым краном	1
3	00800136	Переходник 3" между шаровым краном и врезочным куполом	1
4	00800108	Шаровый кран 3"	1
5	20060058	Коронка bi-metal 65мм, 2 1/2"	1
6	02810014	Перекрывающая заглушка HSE с возможностью измерения давления в трубе, 2 1/2"	1
7	00840046	Газовый шлюз 3" для установочной и магнитной штанг, HSE 2 1/2"	1
8	00840011	Установочная штанга 480мм под ключ 24 для газового шлюза 3"	1
9	00850015	Магнитная штанга 800мм для газового шлюза 3"	1

1.2.3 Дополнительный комплект для врезки и перекрытия трубопроводов под давлением HSE 3"

Врезка (от D76 до D89, диаметр действующего трубопровода до 1400мм) и перекрытие (до 3") в одной точке. Максимальное давление в трубопроводе: при врезке - до 16 бар, при перекрытии - до 4 бар.

№	Арт.	Наименование	Кол-во, шт.
1	20050022	Врезочный купол 4"	1
2	00800116	Переходник 4" между приварным фитингом и шаровым краном	1
3	00800118	Переходник 4" между шаровым краном и врезочным куполом	1
4	00800110	Шаровый кран 4"	1
5	20060065	Коронка bi-metal 79мм, 3"	1
6	02810015	Перекрывающая заглушка HSE с возможностью измерения давления в трубе, 3"	1
7	00840052	Газовый шлюз 4" для установочной и магнитной штанг, HSE 3"	1
8	00840016	Установочная штанга 480мм под ключ 32 для газового шлюза 4"	1
9	00850016	Магнитная штанга 1000мм для газового шлюза 4"	1

1.2.4 Дополнительный комплект для врезки и перекрытия трубопроводов под давлением HSE 4"

Врезка (от D89 до D159, диаметр действующего трубопровода до 1400мм) и перекрытие (до 4") в одной точке. Максимальное давление в трубопроводе: при врезке - до 16 бар, при перекрытии - до 4 бар.

№	Арт.	Наименование	Кол-во, шт.
1	20050026	Врезочный купол, 6"	1
2	20050056	Резьбовой фланец, 6"	2
3	00800112	Задвижка клиновая DN150/6"	1
4	20060007	Коронка bi-metal 98мм, 4"	1
5	20040262	Сверло-пилот SONDER, 120мм	1
6	02810411	Перекрывающая заглушка HSE с возможностью измерения давления в трубе, 4"	1
7	00800489	Переходник 6" между клиновой задвижкой DN150/6" и врезочным куполом	1
8	00840056	Газовый шлюз DN150/6" для установочной и магнитной штанг, HSE 4"	1
9	00840022	Установочная штанга 650мм под ключ 41 для газового шлюза DN150/6"	1
10	00850028	Магнитная штанга 1300мм для газового шлюза DN150/6"	1

Внимание! Для формирования полного комплекта комплекса для врезки и перекрытия трубопроводов под давлением HSE 1"- 4" необходимо приобрести базовый комплект для врезки и перекрытия трубопроводов под давлением HSE 1"-2" с тремя дополнительными комплектами (п.1.2.2, 1.2.3, 1.2.4).

1.3 Комплектуемые и аксессуары комплекса врезки и перекрытия трубопроводов под давлением HSE

1.3.1 Перекрывающие заглушки HSE



№	Арт.	Наименование
1	02810004	Перекрывающая заглушка HSE 1"
2	02810005	Перекрывающая заглушка HSE 1 1/4"
3	02810006	Перекрывающая заглушка HSE 1 1/2"
4	02810007	Перекрывающая заглушка HSE 2"
5	02810008	Перекрывающая заглушка HSE 2 1/2"
6	02810009	Перекрывающая заглушка HSE 3"
7	02800000	Перекрывающая заглушка HSE 4"

1.3.2 Перекрывающие заглушки HSE с возможностью измерения давления в трубе



№	Арт.	Наименование
1	02810010	Перекрывающая заглушка HSE с возможностью измерения давления в трубе, 1"
2	02810011	Перекрывающая заглушка HSE с возможностью измерения давления в трубе, 1 1/4"
3	02810012	Перекрывающая заглушка HSE с возможностью измерения давления в трубе, 1 1/2"
4	02810013	Перекрывающая заглушка HSE с возможностью измерения давления в трубе, 2"
5	02810014	Перекрывающая заглушка HSE с возможностью измерения давления в трубе, 2 1/2"
6	02810015	Перекрывающая заглушка HSE с возможностью измерения давления в трубе, 3"
7	02810411	Перекрывающая заглушка HSE с возможностью измерения давления в трубе, 4"

1.3.3 Пневматический привод для HSE



№	Арт.	Наименование
1	20040013	Пневматический привод для HSE

Технические характеристики	
Рабочее давление	6 бар
Мощность	0,7кВт
Расход воздуха	0,85м3/мин
Скорость вращения вала, без нагрузки	110 об/мин
Скорость вращения вала, при максимальном усилии	55 об/мин
Максимальный крутящий момент	120 Нм

1.3.4 Блок воздухоподготовки



№	Арт.	Наименование
1	30000001	Блок воздухоподготовки с регулятором давления для пневматических приводов

1.3.5 Сверла-пилоты



№	Арт.	Наименование
1	20040003	HSS сверло-пилот
2	20040004	Сверло-пилот с твердосплавной режущей кромкой
3	20040001	Сверло-пилот с фиксатором
4	20040262	Сверло-пилот SONDER, 120мм

1.3.6 Коронки биметаллические для HSE



№	Арт.	Наименование
1	20060063	Коронка bi-metal 25мм, 1"
2	20060057	Коронка bi-metal 33мм, 1 1/4"
3	20060003	Коронка bi-metal 38мм, 1 1/2"
4	20060028	Коронка bi-metal 51мм, 2"
5	20060058	Коронка bi-metal 65мм, 2 1/2"
6	20060065	Коронка bi-metal 79мм, 3"
7	20060007	Коронка bi-metal 98мм, 4"
8	20060008	Коронка bi-metal 121мм
9	20060060	Коронка bi-metal 127мм
10	20060009	Коронка bi-metal 140мм

Внимание! Возможно применение коронок (для работ по врезке) других диаметров.

1.3.7 Транспортировочный ящик

№	Арт.	Наименование
1	20040012	Металлический транспортировочный ящик для комплекса врезки и перекрытия HSE

1.3.8 Приварные фитинги для врезки



№	Арт.	Наименование
1	00870140	Приварной фитинг 1 1/4" НР x 3/4" ВР
2	00840035	Приварной фитинг 2" НР x 1 1/2" ВР
3	00870127	Приварной фитинг 2 1/2" НР x 2" ВР
4	00870004	Приварной фитинг 4" НР x 3 1/4" ВР
5	00870029	Приварной фитинг 6" НР x 5" ВР

1.3.9 Приварные фитинги для перекрытия



№	Арт.	Наименование
1	00870008	Приварной фитинг для HSE 1" / 2 1/2" НР x 2" ВР
2	00870005	Приварной фитинг для HSE 1 1/4" / 2 1/2" НР x 2" ВР
3	00870006	Приварной фитинг для HSE 1 1/2" / 2 1/2" НР x 2" ВР
4	00870007	Приварной фитинг для HSE 2" / 2 1/2" НР x 2" ВР
5	00870009	Приварной фитинг для HSE 2 1/2" / 3" НР x 2 1/2" ВР
6	00870010	Приварной фитинг для HSE 3" / 4" НР x 3 1/4" ВР
7	00870196	Приварной фитинг для HSE 4" / 6" НР x 5" ВР

1.3.10 Приварные тройники для врезки HSE

№	Арт.	Наименование
1	T00870007	Приварной тройник для врезки HSE 2"
2	T00870009	Приварной тройник для врезки HSE 2 1/2"
3	T00870010	Приварной тройник для врезки HSE 3"
4	T00870196	Приварной тройник для врезки HSE 4"

1.3.11 Наварные заглушки



№	Арт.	Наименование
1	00840032	Наварная заглушка 3/4" НР
2	00840033	Наварная заглушка 1 1/2" НР
3	00840029	Наварная заглушка 2" НР
4	00840037	Наварная заглушка 2 1/2" НР
5	00840031	Наварная заглушка 3 1/4" НР
6	00840066	Наварная заглушка 5" НР

2. Комплекс для врезки и перекрытия трубопроводов под давлением ТИТАН



2.1 Комплекс для врезки и перекрытия трубопроводов под давлением TITAN

Предназначен для быстрой и безопасной врезки и остановки потока рабочей среды в газовых и водопроводных сетях под давлением до 8 бар.

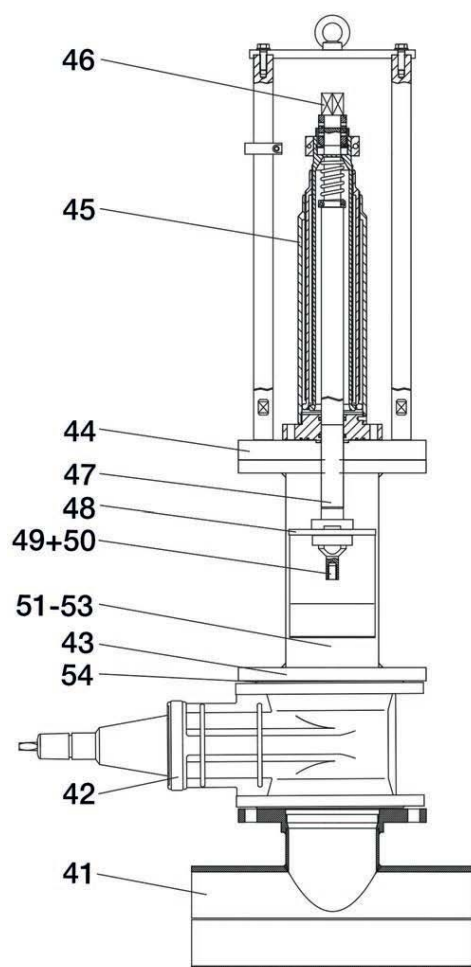
Благодаря особой конструкции перекрывающих заглушек TITAN работы по перекрытию трубопроводов будут всегда успешными и безопасными в независимости от эллипсности и швов на внутренней поверхности трубы.

Преимущества комплекса для врезки и перекрытия трубопроводов под давлением TITAN:

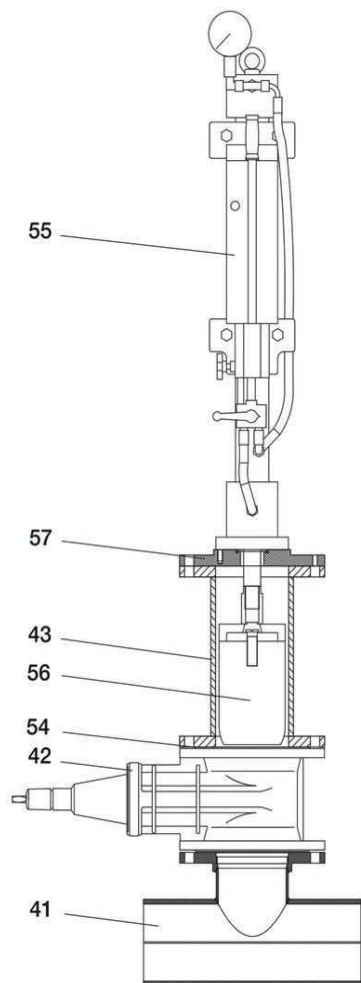
- Максимальная безопасность и долговечность за счет использования специальных перекрывающих заглушек для отключения сетей под давлением до 8 бар;
- Давление в трубопроводе при врезке – до 16 бар;
- Специально разработанный пневмопривод обеспечивает оптимальную скорость вращения вала устройства для врезки, что обеспечивает долгий срок службы режущего инструмента;
- Особая конструкция TITAN позволяет без больших материальных затрат расширить возможности базового комплекта в соответствии с Вашими задачами.

Оборудование соответствует требованиям ТР ТС 010/2011. Регистрационный номер декларации о соответствии: **ЕАЭС № RU Д-ДЕ.МХ10.В.00076**

Комплекс для врезки и перекрытия трубопроводов под давлением TITAN (врезка)



Поз.	Наименование
41	Тройник TITAN, разрезной
42	Задвижка клиновья, PN 16
43	Комби-шлюз, PN 16
44	Переходной фланец между врезочным устройством и комби-шлюзом
45	Врезочное устройство TITAN 8 плюс, DN 80-300
46	Квадрат для установки пневмопривода
47	Держатель инструмента
48	HSS Коронка bi-metal
49	Держатель сверла-пилота
50	Сверло-пилот, HSS
51-53	Комплект крепежа
54	Кольцо уплотнительное



Комплекс для врезки и перекрытия трубопроводов под давлением ТИТАН (перекрытие)

Поз.	Наименование
41	Тройник ТИТАН, разрезной
42	Задвижка клиновья, PN 16
43	Комби-шлюз, PN 16
54	Кольцо уплотнительное
55	Перекрывающее устройство ТИТАН
56	Перекрывающая заглушка ТИТАН
57	Переходной фланец между перекрывающим устройством и комби-шлюзом

2.2 Комплектации комплекса для врезки и перекрытия трубопроводов под давлением ТИТАН

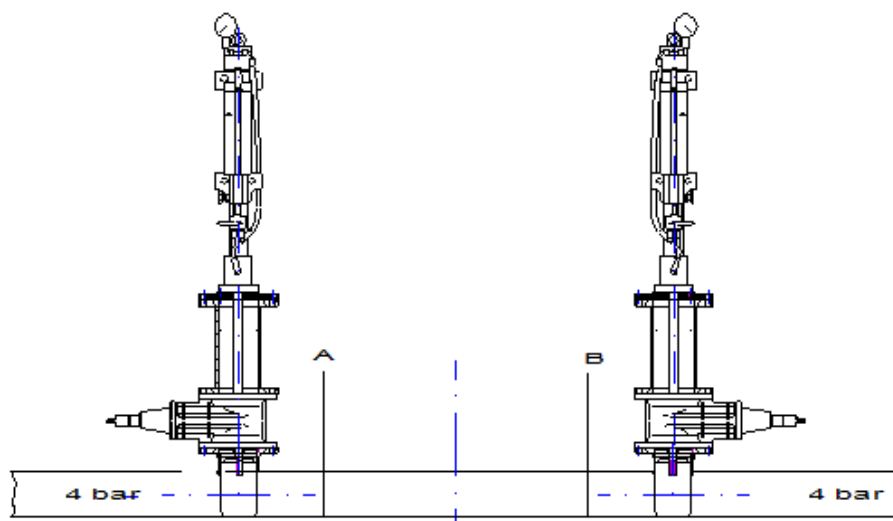
Внимание! Комплекс для врезки и перекрытия трубопроводов под давлением ТИТАН может быть сформирован индивидуально в соответствии с пожеланиями заказчика.

№	Наименование	Технические характеристики
1	Комплект для врезки под давлением ТИТАН DN200-300	Врезка от D219 до D325, диаметр действующего трубопровода до 1400мм Максимальное давление в трубопроводе при врезке - до 16 бар.
2	Комплекс для врезки и перекрытия трубопроводов под давлением ТИТАН DN80-300 (перекрытие в одной точке)	Врезка (от D89 до D325, диаметр действующего трубопровода до 1400мм) и перекрытие (от 3" до 12") в одной точке. Максимальное давление в трубопроводе: при врезке - до 16 бар, при перекрытии - до 4 бар.
3	Комплекс для врезки и перекрытия трубопроводов под давлением ТИТАН DN80-300 (перекрытие в двух точках)	Врезка (от D89 до D325, диаметр действующего трубопровода до 1400мм) и перекрытие (от 3" до 12") в двух точках. Максимальное давление в трубопроводе: при врезке - до 16 бар, при перекрытии - до 4 бар.

4	Комплекс для врезки и перекрытия трубопроводов под давлением TITAN DN80-300 (перекрытие до 8бар в четырех точках)	Врезка (от D89 до D325, диаметр действующего трубопровода до 1400мм) и перекрытие (от 3" до 12") в четырех точках . Максимальное давление в трубопроводе: при врезке - <u>до 16 бар</u> , при перекрытии - <u>до 8 бар</u> .
5	Комплекс для врезки и перекрытия трубопроводов под давлением TITAN DN80-150 (перекрытие в одной точке)	Врезка (от D89 до D159, диаметр действующего трубопровода до 1400мм) и перекрытие (от 3" до 6") в одной точке . Максимальное давление в трубопроводе: при врезке - <u>до 16 бар</u> , при перекрытии - <u>до 4 бар</u> .
6	Дополнительный комплект DN200-300 для комплекта врезки и перекрытия трубопроводов под давлением TITAN DN80-150 (перекрытие в одной точке)	Врезка (от D219 до D325, диаметр действующего трубопровода до 1400мм) и перекрытие (от 8" до 12") в одной точке . Максимальное давление в трубопроводе: при врезке - <u>до 16 бар</u> , при перекрытии - <u>до 4 бар</u> .
7	Комплекс для врезки и перекрытия трубопроводов под давлением TITAN DN200-300 (перекрытие в одной точке)	Врезка (от D219 до D325, диаметр действующего трубопровода до 1400мм) и перекрытие (от 8" до 12") в одной точке . Максимальное давление в трубопроводе: при врезке - <u>до 16 бар</u> , при перекрытии - <u>до 4 бар</u> .
8	Дополнительный комплект DN80-150 для комплекта врезки и перекрытия трубопроводов под давлением TITAN DN200-300 (перекрытие в одной точке)	Врезка (от D89 до D159, диаметр действующего трубопровода до 1400мм) и перекрытие (от 3" до 6") в одной точке . Максимальное давление в трубопроводе: при врезке - <u>до 16 бар</u> , при перекрытии - <u>до 4 бар</u> .
9	Комплекс для врезки и перекрытия трубопроводов под давлением TITAN DN80-150 (перекрытие в двух точках)	Врезка (от D89 до D159, диаметр действующего трубопровода до 1400мм) и перекрытие (от 3" до 6") в двух точках . Максимальное давление в трубопроводе: при врезке - <u>до 16 бар</u> , при перекрытии - <u>до 4 бар</u> .
10	Дополнительный комплект DN200-300 для комплекта врезки и перекрытия трубопроводов под давлением TITAN DN80-150 (перекрытие в двух точках)	Врезка (от D219 до D325, диаметр действующего трубопровода до 1400мм) и перекрытие (от 8" до 12") в двух точках . Максимальное давление в трубопроводе: при врезке - <u>до 16 бар</u> , при перекрытии - <u>до 4 бар</u> .
11	Комплекс для врезки и перекрытия трубопроводов под давлением TITAN DN200-300 (перекрытие в двух точках)	Врезка (от D219 до D325, диаметр действующего трубопровода до 1400мм) и перекрытие (от 8" до 12") в двух точках . Максимальное давление в трубопроводе: при врезке - <u>до 16 бар</u> , при перекрытии - <u>до 4 бар</u> .
12	Дополнительный комплект DN80-150 для комплекта врезки и перекрытия трубопроводов под давлением TITAN DN200-300 (перекрытие в двух точках)	Врезка (от D89 до D159, диаметр действующего трубопровода до 1400мм) и перекрытие (от 3" до 6") в двух точках . Максимальное давление в трубопроводе: при врезке - <u>до 16 бар</u> , при перекрытии - <u>до 4 бар</u> .

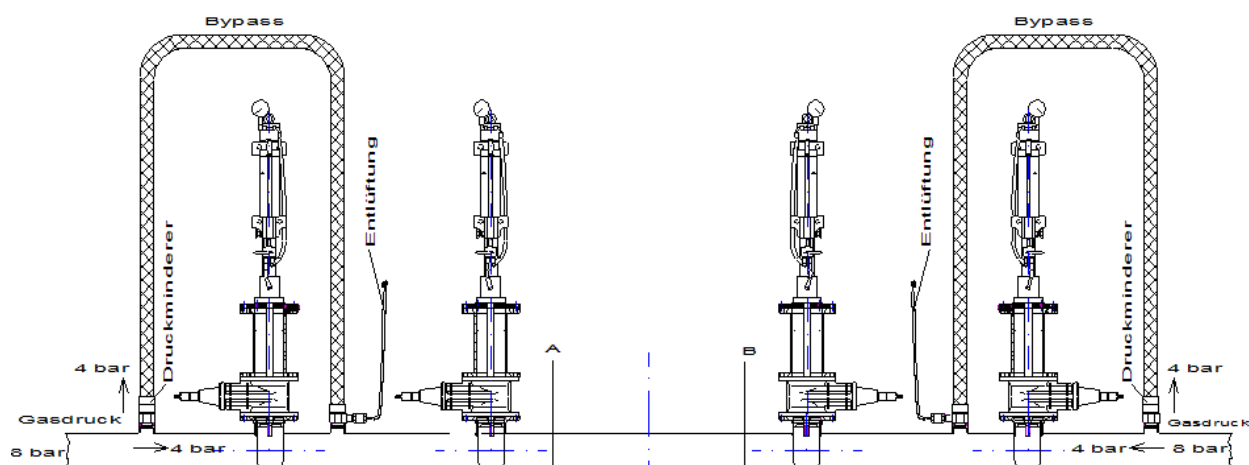
13	Комплекс для врезки и перекрытия трубопроводов под давлением TITAN DN80-150 (перекрытие до 8бар в четырех точках)	Врезка (от D89 до D159, диаметр действующего трубопровода до 1400мм) и перекрытие (от 3" до 6") в четырех точках. Максимальное давление в трубопроводе: при врезке - до 16 бар, при перекрытии - до 8 бар. В комплекте байпасная линия DN80 - 2к-та.
14	Дополнительный комплект DN200-300 для комплекта врезки и перекрытия трубопроводов под давлением TITAN DN80-150 (перекрытие до 8бар в четырех точках)	Врезка (от D219 до D325, диаметр действующего трубопровода до 1400мм) и перекрытие (от 8" до 12") в четырех точках. Максимальное давление в трубопроводе: при врезке - до 16 бар, при перекрытии - до 8 бар.
15	Комплекс для врезки и перекрытия трубопроводов под давлением TITAN DN200-300 (перекрытие до 8бар в четырех точках)	Врезка (от D219 до D325, диаметр действующего трубопровода до 1400мм) и перекрытие (от 8" до 12") в четырех точках. Максимальное давление в трубопроводе: при врезке - до 16 бар, при перекрытии - до 8 бар. В комплекте байпасная линия DN80 - 2к-та.
16	Дополнительный комплект DN80-150 для комплекта врезки и перекрытия трубопроводов под давлением TITAN DN200-300 (перекрытие до 8бар в четырех точках)	Врезка (от D219 до D325, диаметр действующего трубопровода до 1400мм) и перекрытие (от 8" до 12") в четырех точках. Максимальное давление в трубопроводе: при врезке - до 16 бар, при перекрытии - до 8 бар.

Последовательность работ при применении специальных перекрывающих заглушек при давлении в трубопроводе 4 бар.



1. В трубопроводе давление рабочей среды до 4 бар.
2. После приварки разрезного тройника для плоской задвижки, установки плоской задвижки и устройства для врезки выполняется врезка в трубопровод.
3. Врезочное устройство демонтируется и устанавливаются 2 устройства для перекрытия.
4. С помощью 2 устройств для перекрытия устанавливаются заглушки.
5. Теперь мы получили рабочую зону без давления.

Последовательность работ при применении специальных перекрывающих заглушек при давлении в трубопроводе 8 бар.



1. В трубопроводе давление рабочей среды 8 бар.
2. После приварки разрезного тройника для плоской задвижки, установки плоской задвижки и устройства для врезки выполняется врезка в трубопровод.
3. Врезочное устройство демонтируется и устанавливаются 4 устройства для перекрытия.
4. С помощью 4 устройств для перекрытия устанавливаются заглушки.
5. На участке трубопровода между двумя перекрывающими устройствами с помощью удаления воздуха (на схеме Entlüftung) давление понижается до 4 бар. Внимание!!! Это выполняется по обеим сторонам перекрытия.
6. С помощью устройства для понижения давления, (на схеме Druckminderer) между двумя устройствами будет поддерживаться давление 4 бар.

Внимание!!! Это выполняется по обеим сторонам перекрытия.

7. Теперь мы получили рабочую зону без давления.

2.3 Комплектующие и аксессуары для комплекса врезки и перекрытия трубопроводов под давлением TITAN

2.3.1 Перекрывающие заглушки TITAN



№	Арт.	Наименование
1	09000022	Перекрывающая заглушка TITAN \varnothing 78, DN 80
2	09000032	Перекрывающая заглушка TITAN \varnothing 96, DN 100
3	09000024	Перекрывающая заглушка TITAN \varnothing 103, DN 100
4	09000034	Перекрывающая заглушка TITAN \varnothing 146, DN 150
5	09000026	Перекрывающая заглушка TITAN \varnothing 155, DN 150
6	09000028	Перекрывающая заглушка TITAN \varnothing 203, DN 200

7	69000195	Перекрывающая заглушка TITAN ϕ 256, DN 250
8	69000200	Перекрывающая заглушка TITAN ϕ 305, DN 300

2.3.2 HSS Коронка bi-metal для TITAN



№	Арт.	Наименование
1	09000013	HSS Коронка bi-metal , ϕ 80
2	09000019	HSS Коронка bi-metal , ϕ 98
3	09000014	HSS Коронка bi-metal , ϕ 105
4	09000020	HSS Коронка bi-metal , ϕ 148
5	09000015	HSS Коронка bi-metal , ϕ 157
6	09000016	HSS Коронка bi-metal , ϕ 205
7	09000017	HSS Коронка bi-metal , ϕ 258
8	09000018	HSS Коронка bi-metal , ϕ 307

2.3.3 Тройники для перекрытия TITAN



№	Арт.	Наименование
1	69000009	Тройник TITAN, разрезной, DN 80 / 88,9
2	69000010	Тройник TITAN, разрезной, DN 100 / 108
3	69000016	Тройник TITAN, разрезной, DN 100 / 114,3
4	69000015	Тройник TITAN, разрезной, DN 150 / 159
5	69000011	Тройник TITAN, разрезной, DN 150 / 168,3
6	69000012	Тройник TITAN, разрезной, DN 200 / 219,1
7	69000013	Тройник TITAN, разрезной, DN 250 / 273
8	69000014	Тройник TITAN, разрезной, DN 300 / 323,9

2.3.4 Тройники для врезки TITAN

№	Арт.	Наименование
1	T69000009	Тройник TITAN, для врезки, DN 80
2	T69000010	Тройник TITAN, для врезки, DN 100
3	T69000015	Тройник TITAN, для врезки, DN 150
4	T69000012	Тройник TITAN, для врезки, DN 200
5	T69000013	Тройник TITAN, для врезки, DN 250
6	T69000014	Тройник TITAN, для врезки, DN 300



2.3.5 Наварные заглушки для ТИТАН



№	Арт.	Наименование
1	69000017	Наварная заглушка DN 150
2	69000018	Наварная заглушка DN 300

3. Устройства для перекрытия трубопроводов пневматическими шарами



3.1 Устройства для перекрытия трубопроводов пневматическими шарами от Städtler + Beck

Предназначены для временной блокировки газовых трубопроводов. Кроме того, данное оборудование может использоваться в водопроводах, трубопроводах централизованного теплоснабжения или в химической промышленности.

Для оборудования Städtler + Beck наивысший приоритет имеют безопасность при производстве работ, долговечность, качество и простота использования.

Особенности и преимущества устройства для перекрытия трубопроводов пневматическими шарами:

- Шары надежно блокируют трубопровод и могут использоваться в качестве основного средства для перекрытия потока;
- Возможность измерение давления в трубопроводе во время производства работ;
- Возможность сброса давления между шарами, при использовании специальных двойных шаров;
- Устройство байпасной линии позволяет обеспечить непрерывную подачу рабочей среды во время производства работ;
- Особая конструкция позволяет без больших материальных затрат расширить возможности базового комплекта в соответствии с Вашими задачами.

Оборудование соответствует требованиям ТР ТС 010/2011. Регистрационный номер декларации о соответствии: **ЕАЭС № RU Д-ДЕ.МХ10.В.00076**

3.2 Установочное устройство МИНИ



Устройство МИНИ может безопасно блокировать трубопроводы диаметром от DN 1" до DN 2 1/2".

Данное устройство позволяет использовать для остановки линии небольшие высверливаемые в трубопроводе отверстия, что сокращает время производства работ, следовательно, Вы снижаете затраты. Помимо этого, вы получаете все возможности других моделей устройств для перекрытия трубопроводов пневматическими шарами от Städtler + Beck.

Устройство МИНИ предназначено для металлических и полиэтиленовых труб. Вы можете использовать для работы приварные фитинги или электросварные седловые отводы для ПЭ труб. При этом пережатие пластиковой трубы не требуется.

Варианты исполнения

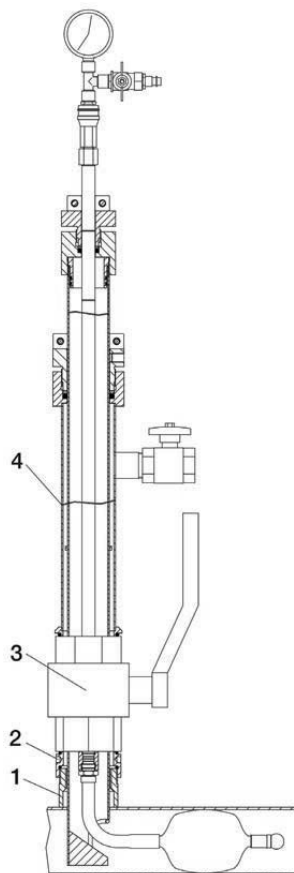
№	Арт.	Наименование
1	00800218	Установочное устройство МИНИ 1" - 1 1/4"
2	00800219	Установочное устройство МИНИ 1 1/2" - 2 1/2"

Установочное устройство МИНИ

Поз.	Наименование
1	Приварной фитинг
2	Переходник между приварным фитингом и шаровым краном (для установочного устройства МИНИ)
3	Шаровый кран
4	Установочное устройство МИНИ

Комплектность установочного устройства МИНИ:

- Газовый шлюз;
- Труба установочного устройства;
- Шлюз с шаровым краном;
- Арматура.



3.3 Установочное устройство для двойных шаров DN80-210 DB-MD/DN80-300 шары в защитной оболочке

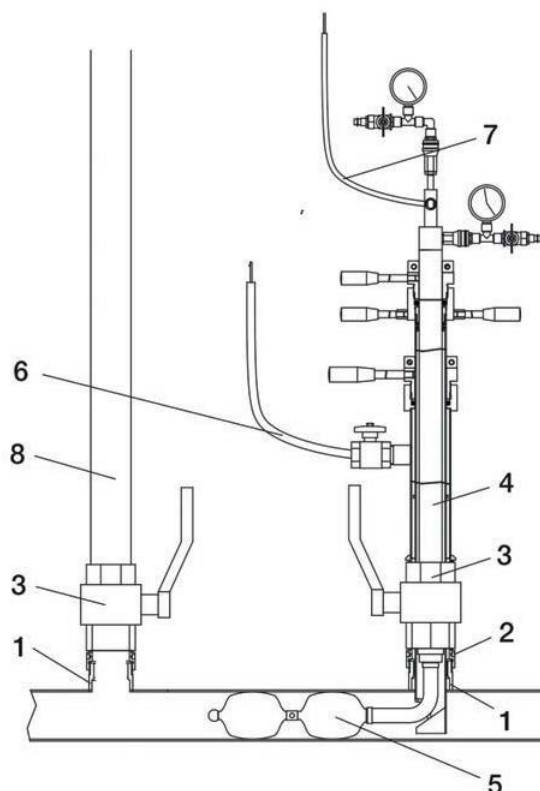


Это устройство предназначено для двойных шаров.

Все шары используемые с данным устройством соответствуют ТР ТС 010/2011.

Преимуществами этой технологии являются:

- Позиционирование против потока газа экономит до одного метра раскопок;
- Выдавливание назад или снятие шаров во время остановки линии невозможно;
- Каждое устройство имеет разделенные соединения для заполнения шаров воздухом, вентиляции зазора между шарами и измерения давления в трубопроводе;
- Просочившийся газ можно безопасно удалять со строительной площадки через вентиляцию зазора.



Установочное устройство для двойных шаров DN80-210 DB-MD/DN80-300 шары в защитной оболочке

Поз.	Наименование
1	Приварной фитинг
2	Переходник между приварным фитингом и шаровым краном
3	Шаровый кран
4	Установочное устройство для двойных шаров DN80-210 DB-MD/DN80-300 шары в защитной оболочке
5	DB-MD двойной шар для уст. устройства, с возможностью измерения давления в трубе и сброса давления между шарами
6	Шланг для сброса давления
7	Шланг для сброса давления
8	Байпасная линия

Варианты исполнения



№	Арт.	Наименование
1	00800001	Установочное устройство для двойных шаров DN80-210 DB-MD/DN80-300 шары в защитной оболочке

2	00800120	Дополнительный комплект установочного устройства для двойных шаров DN200-315 DB-MD
---	----------	--

Комплектность Арт.00800001

- Газовый шлюз;
- Шлюз установочного устройства с арматурой;
- Труба установочного устройства для двойных шаров DN80-130;
- Труба установочного устройства для двойных шаров DN100-160;
- Труба установочного устройства для двойных шаров DN150-210.

Комплектность Арт.00800120

- Газовый шлюз;
- Шлюз установочного устройства с арматурой;
- Труба установочного устройства для двойных шаров DN80-130.

3.4 Установочное устройство для одинарных шаров DN300-500 DB-MD/DN350-600 шары в защитной оболочке

Использование установочного устройства для одинарных шаров DN300-500 DB-MD и шаров в защитной оболочке DN350-600 позволяет временно блокировать трубопроводы без утечки газа с непрерывным измерением давления рабочей среды.

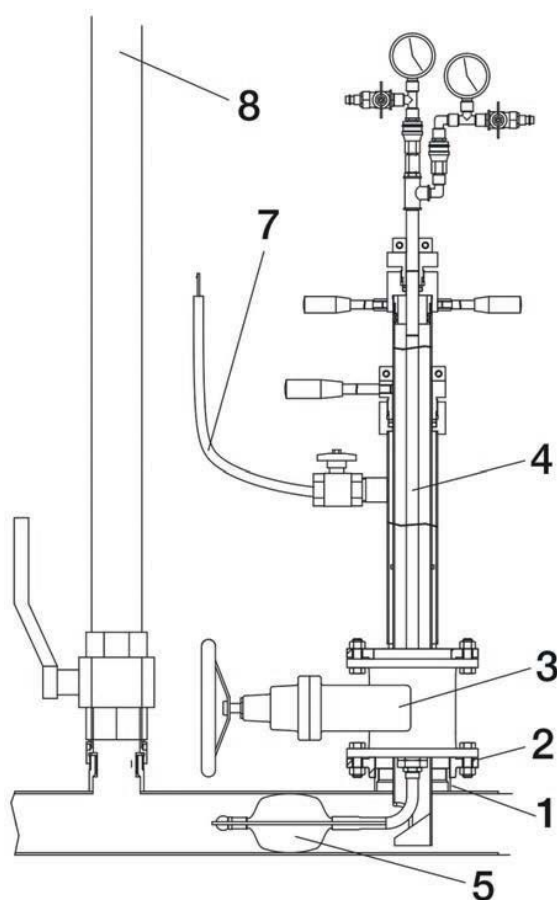


Варианты исполнения

№	Арт.	Наименование
1	00800121	Установочное устройство для одинарных шаров DN300-500 DB-MD/DN350-600 шары в защитной оболочке

Комплектность

- Газовый шлюз 6";
- Шлюз установочного устройства с арматурой;
- Труба установочного устройства для одинарных шаров DN300-500.



Установочное устройство для одинарных шаров DN300-500 DB-MD/DN350-600 шары в защитной оболочке

Поз.	Наименование
1	Приварной фитинг
2	Резьбовой фланец, 6"
3	Задвижка клиновья
4	Установочное устройство для одинарных шаров DN300-500 DB-MD/DN350-600 шары в защитной оболочке
5	SB-MD одинарный шар для уст. устройства
7	Шланг для сброса давления
8	Байпасная линия

3.5 Комплектации устройств для перекрытия трубопроводов пневматическими шарами

Внимание! Комплект может быть сформирован индивидуально в соответствии с пожеланиями заказчика.

3.5.1 Комплекс установки шаров МИНИ 1"-1 1/4"

№	Арт.	Наименование	Кол-во, шт.
1	00800218	Установочное устройство МИНИ 1" - 1 1/4"	1
2	00800247	Переходник 1 1/4" между приварным фитингом и шаровым краном (для установочного устройства МИНИ)	1
3	03450530	Шаровый кран 1 1/4"	1
4	00800193	Одинарный шар SB-MD, 1" - 1 1/4"	1

3.5.2 Комплекс установки шаров МИНИ 1 1/2" - 2 1/2"

№	Арт.	Наименование	Кол-во, шт.
1	00800219	Установочное устройство МИНИ 1 1/2" - 2 1/2"	1
2	00800248	Переходник 2" между приварным фитингом и шаровым краном (для установочного устройства МИНИ)	1
3	00800195	Одинарный шар SB-MD, 1 1/2" - 2 1/2"	1
4	00800105	Шаровый кран 2"	1

3.5.3 Комплекс установки для двойных шаров DN80-210 DB-MD/DN80-300 шары в защитной оболочке

№	Арт.	Наименование	Кол-во, шт.
1	00800001	Установочное устройство для двойных шаров DN80-210 DB-MD/DN80-300 шары в защитной оболочке	1
2	00800140	Переходник 2 1/2" между приварным фитингом и шаровым краном	1
3	00800119	Шаровый кран 2 1/2"	1

3.5.4 Комплекс установки для двойных шаров DN200-315 DB-MD

№	Арт.	Наименование	Кол-во, шт.
1	00800120	Дополнительный комплект установочного устройства для двойных шаров DN200-315 DB-MD	1
2	00800116	Переходник 4" между приварным фитингом и шаровым краном	1
3	00800110	Шаровый кран 4"	1

3.5.5 Комплекс установки для одинарных шаров DN300-500 DB-MD/DN350-600 шары в защитной оболочке

№	Арт.	Наименование	Кол-во, шт.
1	00800121	Установочное устройство для одинарных шаров DN300-500 DB-MD/DN350-600 шары в защитной оболочке	1
2	20050056	Резьбовой фланец 6"	1
3	00800112	Задвижка клиновья DN150/6"	1

3.6 Комплектующие и аксессуары для установочных устройств

3.6.1 Антифрикционные жидкости для использования шаров на газовых сетях



№	Арт.	Наименование
1	00800184	Комплект: 1 л антифрикционной жидкости для шаров SB-MD, DB-MD, губка, 10 пар перчаток
2	00800306	Комплект: 5 л антифрикционной жидкости для шаров SB-MD, DB-MD, губка, 10 пар перчаток

3.6.2 Антифрикционная жидкость для использования шаров на водопроводных и тепловых сетях



№	Арт.	Наименование
1	01100149	Силиконовая смазка CHEMPLEX 746

3.6.3 Дополнительные трубы установочных устройств



№	Арт.	Наименование
1	00800514	Дополнительная труба установочного устройства для ПВХ труб для двойных шаров DN50-80 DB-MD
2	00800043	Дополнительная труба установочного устройства для одинарных шаров DN50-80 DB-MD
3	00800003	Дополнительная труба установочного устройства для одинарных шаров DN80-130 DB-MD/DN80-125 шары в защитной оболочке
4	00800004	Дополнительная труба установочного устройства для одинарных шаров DN100-160 DB-MD/DN100-150 шары в защитной оболочке
5	00800005	Дополнительная труба установочного устройства для одинарных шаров DN150-210 DB-MD/DN150-200 шары в защитной оболочке
6	01000364	Дополнительная труба установочного устройства для одинарных шаров DN250-300 в защитной оболочке
7	00800521	Дополнительная труба установочного устройства для двойных шаров DN150-210 DB-MD
8	00800483	Дополнительная труба установочного устройства для одинарных и двойных шаров DN200-300 DB-MD/DN400 шары в защитной оболочке

9	00800537	Дополнительная труба установочного устройства для одинарных и двойных шаров DN200-300 DB-MD/DN500 шары в защитной оболочке
---	----------	--

3.6.4 Ручка для удобства демонтажа установочных труб



№	Арт.	Наименование
1	00800542	Ручка для установочных устройств, ϕ 40 мм, алюминий

3.6.5 Комплект заземления



№	Арт.	Наименование
1	00720009	Комплект заземления, кабель 10м

3.6.6 Проверочные головки для шаров



№	Арт.	Наименование
1	00800198	Тест головка для двойных шаров
2	00800223	Тест головка для одинарных шаров

3.6.7 Насос для накачки шаров



№	Арт.	Наименование
1	02700054	Насос для накачки шаров двойного действия, макс. 4 бар.
2	02700018	Шланг для насоса, 2м
3	02700043	Шланг для насоса, 5м

3.6.8 Электросварные седловые отводы для ПЭ труб



№	Арт.	Наименование
1	00870086	Электросварной седловой отвод для ПЭ труб, DN 90, 2 1/2" ET x 2" IT
2	00870087	Электросварной седловой отвод для ПЭ труб, DN 110, 2 1/2" ET x 2" IT
3	00870088	Электросварной седловой отвод для ПЭ труб, DN 125, 2 1/2" ET x 2" IT
4	00870089	Электросварной седловой отвод для ПЭ труб, DN 160, 2 1/2" ET x 2" IT
5	00870090	Электросварной седловой отвод для ПЭ труб, DN 180, 2 1/2" ET x 2" IT
6	00870091	Электросварной седловой отвод для ПЭ труб, DN 200, 2 1/2" ET x 2" IT
7	00870094	Электросварной седловой отвод для ПЭ труб, DN 225, 2 1/2" ET x 2" IT
8	00870092	Электросварной седловой отвод для ПЭ труб, DN 250-315, 2 1/2" ET x 2" IT

3.6.9 Хомутовые отводы для ПЭ и чугунных труб



№	Арт.	Наименование
1	00870189	Хомутовый отвод для ПЭ труб DN 160, 4" ET x 3 1/4" IT
2	00870190	Хомутовый отвод для ПЭ труб DN 225, 4" ET x 3 1/4" IT
3	00870191	Хомутовый отвод для чугунных труб, DN 150, 4" ET x 3 1/4" IT
4	00870192	Хомутовый отвод для чугунных труб, DN 200, 4" ET x 3 1/4" IT
5	00870193	Хомутовый отвод для чугунных труб, DN 250, 4" ET x 3 1/4" IT
6	00870194	Хомутовый отвод для чугунных труб, DN 300, 4" ET x 3 1/4" IT

3.6.10 Резьбовые стальные заглушки



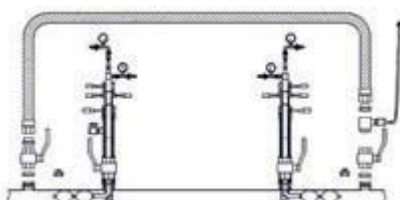
№	Арт.	Наименование
1	00870133	Резьбовая стальная заглушка, 2 1/2" IT
2	00870134	Резьбовая стальная заглушка, 4" IT
3	00870034	Резьбовая стальная заглушка, 6" IT

3.6.11 Шланги



№	Арт.	Наименование
1	00800115	Комплект соединительный для шланга сброса давления
2	00800007	Шланг для сброса давления, 10м
3	00800269	Шланг для компрессора, 10м

3.6.12 Байпас



DN50

№	Арт.	Наименование	Кол-во, шт.
1	00870127	Приварной фитинг 2 1/2" НР х 2" ВР	2
2	00840029	Наварная заглушка 2" НР	2
3	00800140	Переходник 2 1/2" между приварным фитингом и шаровым краном	2
4	00800119	Шаровый кран 2 1/2"	2
5	02810243	Адаптер для байпаса DN50	2
6	02810068	Адаптер 2 1/2"	2
7	00800007	Шланг, 10м, для сброса давления.	1
8	02810067	Байпасная линия DN50, 10м	1

DN80

№	Арт.	Наименование	Кол-во, шт.
1	00870004	Приварной фитинг 4" НР х 3 1/4" ВР	2
2	00840031	Наварная заглушка 3 1/4" НР	2
3	00800116	Переходник 4" между приварным фитингом и шаровым краном	2
4	00800110	Шаровый кран 4"	2
5	02810070	Адаптер 4"	2
6	02810069	Адаптер для байпаса DN80	2
7	00800007	Шланг, 10м, для сброса давления.	1
8	02810073	Байпасная линия DN75, 10м	1

3.6.13 Транспортировочный ящики



№	Арт.	Наименование
1	00800181	Деревянный трансп. ящик для комплекса установки шаров МИНИ
2	00800144	Деревянный трансп. ящик для комплекса установки шаров МАКСИ DN80-210
4	00800291	Деревянный трансп.ящик для комплекса установки шаров МАКСИ DN200-300
5	00800114	Деревянный трансп.ящик для комплекса установки шаров МАКСИ DN300-500

3.7 Перекрывающие пневматические шары для установочных устройств

3.7.1 Мультиразмерные шары Тип MD

Мультиразмерные шары Тип MD имеют существенные преимущества в применении:

- Абсолютно плотная посадка в трубе;
- Высокая гибкость и устойчивость к заломам благодаря специальному составу резины и коническому дизайну;
- Устойчивы к высоким температурам, имеют масло и химическую стойкость;
- Мультиразмерные шары Тип MD рассчитаны на рабочее давление до 1 бар.

Мультиразмерные шары Тип MD изготавливаются в виде одинарного шара с измерением давления в трубопроводе или без него, а так же в виде двойного шара с вентиляционным отверстием между шарами.

Оборудование соответствует требованиям ТР ТС 010/2011. Регистрационный номер декларации о соответствии: **ЕАЭС № RU Д-ДЕ.МХ10.В.00061**



№	Арт.	Наименование
1	01100106	SB-MD одинарный шар DN 50-80мм для уст. устройства
2	01100003	SB-MD одинарный шар DN 80-130мм для уст. устройства
3	01100110	SB-MD одинарный шар DN 100-160мм для уст. устройства
4	01100113	SB-MD одинарный шар DN150-210мм для уст. устройства
5	01100114	SB-MD одинарный шар DN 200-315мм для уст. устройства
6	01100116	SB-MD одинарный шар DN 300-500мм для уст. устройства
7	01100117	SB-MD одинарный шар DN 50-80мм для уст. устройства, с возможностью измерения давления в трубе
8	01100118	SB-MD одинарный шар DN 80-130мм для уст. устройства, с возможностью измерения давления в трубе
9	01100119	SB-MD одинарный шар DN 100-160мм для уст. устройства, с возможностью измерения давления в трубе
10	01100120	SB-MD одинарный шар DN150-210мм для уст. устройства, с возможностью измерения давления в трубе
11	01100121	SB-MD одинарный шар DN 200-315мм для уст. устройства, с возможностью измерения давления в трубе
12	01100122	SB-MD одинарный шар DN 300-500мм для уст. устройства, с возможностью измерения давления в трубе



№	Арт.	Наименование
1	01100001	DB-MD двойной шар DN 50-80мм для уст. устройства, с возможностью измерения давления в трубе и сброса давления между шарами
2	01100023	DB-MD двойной шар DN 80-130мм для уст. устройства, с возможностью измерения давления в трубе и сброса давления между шарами
3	01100039	DB-MD двойной шар DN 100-160мм для уст. устройства, с возможностью измерения давления в трубе и сброса давления между шарами
4	01100049	DB-MD двойной шар DN 150-210мм для уст. устройства, с возможностью измерения давления в трубе и сброса давления между шарами
5	01100052	DB-MD двойной шар DN 200-315мм для уст. устройства, с возможностью измерения давления в трубе и сброса давления между шарами

Технические характеристики мультиразмерных шаров Тип MD

Диаметр трубопровода, мм	Давление заполнения шара, бар	Давление в трубопроводе, бар
DN 50-80	2,2	1,0
DN 80-130	2,2	1,0
DN 100-160	2,0	1,0
DN 150-210	2,0	1,0
DN 200-315	1,2	0,5
DN 300-500	1,5	0,5

3.7.2 Шары Тип SB/DB в защитной оболочке



№	Арт.	Наименование
1	00900001	SB одинарный шар в защитной оболочке DN 80 для уст. устройства, с возможностью измерения давления в трубе
2	00900002	SB одинарный шар в защитной оболочке DN 100 для уст. устройства, с возможностью измерения давления в трубе
3	00900003	SB одинарный шар в защитной оболочке DN 125 для уст. устройства, с возможностью измерения давления в трубе

4	00900004	SB одинарный шар в защитной оболочке DN 150 для уст. устройства, с возможностью измерения давления в трубе
5	00900005	SB одинарный шар в защитной оболочке DN 200 для уст. устройства, с возможностью измерения давления в трубе
6	00900006	SB одинарный шар в защитной оболочке DN 250 для уст. устройства, с возможностью измерения давления в трубе
7	00900007	SB одинарный шар в защитной оболочке DN 300 для уст. устройства, с возможностью измерения давления в трубе
8	00900008	SB одинарный шар в защитной оболочке DN 350 для уст. устройства, с возможностью измерения давления в трубе
9	00900009	SB одинарный шар в защитной оболочке DN 400 для уст. устройства, с возможностью измерения давления в трубе
10	00900010	SB одинарный шар в защитной оболочке DN 450 для уст. устройства, с возможностью измерения давления в трубе
11	00900011	SB одинарный шар в защитной оболочке DN 500 для уст. устройства, с возможностью измерения давления в трубе
12	00900012	SB одинарный шар в защитной оболочке DN 550 для уст. устройства, с возможностью измерения давления в трубе
13	00900013	SB одинарный шар в защитной оболочке DN 600 для уст. устройства, с возможностью измерения давления в трубе
14	00900014	SB одинарный шар в защитной оболочке DN 650 для уст. устройства, с возможностью измерения давления в трубе

ВНИМАНИЕ!

Шары Тип SB/DB в защитной оболочке необходимо подбирать в строгом соответствии с диаметрами трубопроводов! В противном случае герметичность перекрытия не гарантируется.

Для обеспечения максимальной безопасности производства работ при использовании шаров Тип SB необходима последовательная установка в трубопровод двух шаров на каждое перекрытие.



**Технические характеристики шаров
Тип SB/DB**

DN	Давление заполнения шара, бар	Давление в трубопроводе, бар
80	2,1	0,7
100	2,0	0,7
125	1,8	0,6
150	1,5	0,5
200	1,2	0,4
250	1,0	0,35
300	0,8	0,3
350	0,6	0,2
400	0,5	0,2
500	0,4	0,15
600	0,33	0,1

№	Арт.	Наименование
1	00950001	DB двойной шар в защитной оболочке DN 80 для уст. устройства, с возможностью сброса давления между шарами
2	00950019	DB двойной шар в защитной оболочке DN 100 для уст. устройства, с возможностью сброса давления между шарами
3	00950023	DB двойной шар в защитной оболочке DN 125 для уст. устройства, с возможностью сброса давления между шарами
4	00950025	DB двойной шар в защитной оболочке DN 150 для уст. устройства, с возможностью сброса давления между шарами
5	00950031	DB двойной шар в защитной оболочке DN 200 для уст. устройства, с возможностью сброса давления между шарами
6	00950034	DB двойной шар в защитной оболочке DN 250 для уст. устройства, с возможностью сброса давления между шарами
7	00950038	DB двойной шар в защитной оболочке DN 300 для уст. устройства, с возможностью сброса давления между шарами
8	00950148	DB двойной шар в защитной оболочке DN 310 для уст. устройства, с возможностью сброса давления между шарами
9	00950149	DB двойной шар в защитной оболочке DN 350 для уст. устройства, с возможностью сброса давления между шарами
10	00950150	DB двойной шар в защитной оболочке DN 400 для уст. устройства, с возможностью сброса давления между шарами

3.7.3 Мультиразмерные шары для установочного устройства МИНИ



№	Арт.	Наименование
1	00800193	Одинарный шар SB-MD, 1" - 1 1/4"
2	00800195	Одинарный шар SB-MD, 1 1/2" - 2 1/2"

4. Ручные перекрывающие пневматические шары



4.1 Ручные перекрывающие пневматические шары

Используются для остановки потока рабочей среды в трубопроводах в диапазоне от DN 40 до DN 1600.

Вы можете выбрать различные варианты исполнения шаров в соответствии с вашими требованиями. Например:

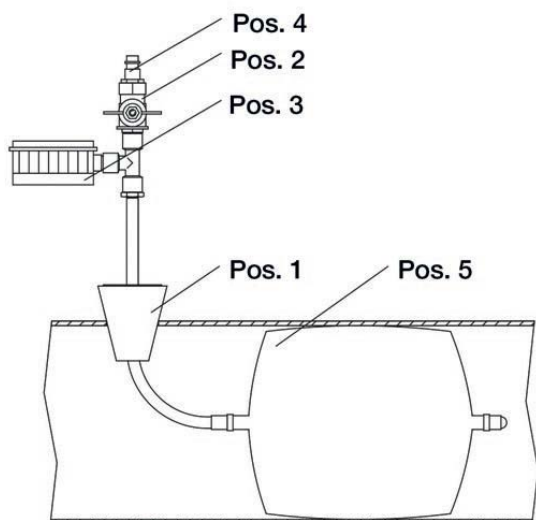
- Огнезащитные покрытия AL для остановки трубопроводов во время сварки;
- Химически стойкие защитные покрытия;
- Защитные оболочки усиленного типа ESC;
- Многоразмерные шары MD.
- Кроме того, все пневматические шары доступны в различных комплектациях, например:
- Негибкие или гибкие подводящие трубки;
- Различные манометры;
- С коническими резиновыми заглушками или без них;
- Одинарное SB или двойное исполнение DB;
- С шаровыми кранами или без них.

Оборудование соответствует требованиям ТР ТС 010/2011. Регистрационный номер декларации о соответствии: **ЕАЭС № RU Д-ДЕ.МХ10.В.00061**

Если Вы не можете найти нужный шар или хотите шар специального размера, мы предложим Вам быстрое и несложное решение вашего запроса.

Тип шара	Особенности типа
SB	Одинарный шар в защитной оболочке*
SB-FH	Одинарный шар в защитной оболочке и удлиненным гибким шлангом для накачивания*
SB-ESC	Одинарный шар в защитной оболочке усиленного типа*
SB-AL	Одинарный шар в алюминизированной защитной оболочке*
SB-MD	Одинарный мультиразмерный шар из специальной резины*

* Возможно двойное исполнение Тип DB



Шары Тип: SB, SB-ESC, SB-AL

Поз.	Наименование
1	Коническая резиновая заглушка
2	Шаровый кран
3	Манометр
4	Ниппель
5	Перекрывающий пневматический шар

4.2 Технические характеристики ручных перекрывающих пневматических шаров



Технические характеристики шаров Тип SB-MD/ DB-MD

DN, мм	Внутреннее давление заполнения шара, бар	Максимальное обратное давление (давление в трубопроводе), бар	Диаметр высверливаемого отверстия, мм
50-80	2,2	1,0	50
80-130	2,2	1,0	50
100-160	1,6	0,7	50
150-210	1,6	0,7	50
200-315	1,2	0,5	80
300-500	1,5	0,5	125

Технические характеристики шаров Тип SB/DB, SB-AL/DB-AL, SB-FH/DB-FH


DN, мм	Внутреннее давление заполнения шара, бар	Максимальное обратное давление (давление в трубопроводе), бар	Диаметр высверливаемого отверстия, мм
40	2,30	0,70	35
50	2,30	0,70	35
60	2,20	0,70	35
80	2,10	0,70	40
100	2,00	0,60	40
110	2,00	0,60	40
125	1,80	0,60	40
150	1,50	0,50	40
160	1,50	0,50	40
175	1,30	0,50	40
200	1,20	0,40	50
210	1,20	0,40	50
225	1,10	0,35	50
250	1,00	0,33	50
260	1,00	0,33	65
300	0,80	0,26	65
310	0,80	0,26	80
350	0,60	0,20	80
400	0,50	0,16	80
450	0,45	0,15	80
500	0,40	0,13	80
550	0,35	0,11	100
600	0,33	0,11	100
650	0,30	0,10	125
700	0,30	0,10	125
750	0,26	0,10	125
800	0,26	0,10	125
900	0,22	0,10	155
1000	0,20	0,06	155
1100	0,18	0,06	155
1200	0,16	0,06	155
1300	0,14	0,05	155
1400	0,13	0,05	155
1500	0,12	0,04	155
1600	0,11	0,04	155



Технические характеристики шаров Тип SB-ESC/DB-ESC

DN, мм	Внутреннее давление заполнения шара, бар	Максимальное обратное давление (давление в трубопроводе), бар	Диаметр высверливаемого отверстия, мм
60	3,20	1,10	35
80	3,00	1,00	40
100	2,80	0,95	40
125	2,60	0,90	40
150	2,40	0,80	40
175	2,20	0,75	40
200	2,00	0,70	50
250	1,70	0,60	50
300	1,50	0,50	65
350	1,00	0,35	65
400	0,90	0,30	80
450	0,80	0,25	80
500	0,70	0,25	80
550	0,60	0,20	100
600	0,50	0,18	100
650	0,45	0,15	125
700	0,40	0,13	125
750	0,35	0,12	125
800	0,30	0,10	125
850	0,28	0,09	155
900	0,26	0,09	155
950	0,25	0,08	155
1000	0,24	0,08	155
1100	0,23	0,08	155
1200	0,22	0,07	155
1300	0,20	0,07	155
1400	0,19	0,06	155



5. Торцевые механические заглушки



5.1 Торцевые механические заглушки

Используются для временного отключения и опрессовки трубопроводов. Они характеризуются простотой в работе и высокой надежностью. Все заглушки для труб устойчивы к коррозии, они доступны в разных версиях, например:

- С механическим или пневматическим приводом;
- В специальных версиях для трубопроводов высокого давления;
- С проходом для перекачки рабочей среды или без него;
- С химически стойким уплотнением;
- С одним или несколькими уплотнениями;
- С различными зажимными винтами;
- С опорной плитой.



Индивидуальные решения предоставляются по запросу.

5.1.1 Цилиндрические заглушки



- Заглушка для опрессовки трубопроводов;
- С быстроразъемным соединением;
- DN 1/2" – 4";
- Давление, бар: 5,0 – 20,0.

5.1.2 Цилиндрические заглушки с манометром



- Заглушка для опрессовки трубопроводов;
- С манометром и ниппелем;
- DN 1/2" – 3";
- Давление, бар: 6,0 – 20,0.

5.1.3 Заглушки для использования без давления

- С одним или двумя уплотнениями;
- DN 12 – 1000.



5.1.4 Заглушки для труб с высоким давлением



- Заглушка для опрессовки трубопроводов;
- С шаровым краном и ниппелем;
- DN 14 – 600;
- Давление, бар: 0,5 – 30,0.

5.1.5 Заглушки для труб с поджимной гайкой



- DN 14 – 500;
- Давление, бар: 0,5 – 30,0.

5.1.6 Заглушки для труб с опорной плитой



- Заглушка для опрессовки трубопроводов;
- С шаровым краном;
- DN 12 – 500;
- Давление, бар: 4,5 – 30,0.

5.1.7 Заглушки для труб с давлением до 100 бар



- Заглушка для опрессовки трубопроводов;
- С шаровым краном;
- DN 12 – 2200;
- Давление, бар: 2,0 – 100,0.

6. Комплект для телеинспекции трубопроводов



6.1 Комплект для телеинспекции трубопроводов позволяет вводить видеокамеру в действующий трубопровод без утечки рабочей среды с рабочим давлением до 10 бар. В процессе производства работ камера может непрерывно находиться в трубопроводе.

При помощи комплекта для телеинспекции трубопроводов можно проверить внутреннее состояние трубопровода. Также можно проверять соединения труб, или Вы можете посмотреть на состояние задвижек, кранов или другой арматуры.

Применение данной системы позволяет экономить время и денежные средства, так как можно оценить объем работ до начала их производства.

Варианты исполнения

№	Арт.	Наименование
1	80000001	Комплект телеинспекции, 1бар
2	80000002	Комплект телеинспекции, 5-10бар



Комплекты видеокамер и мониторы для телеинспекции трубопроводов подбираются индивидуально в соответствии с Вашими задачами.





Санкт-Петербург

т. (812) 925-06-44, 927-06-44, 929-06-44

www.ortega.spb.ru, www.ortega-gaz.ru

info@ortega.spb.ru; ortegagroup@yandex.ru