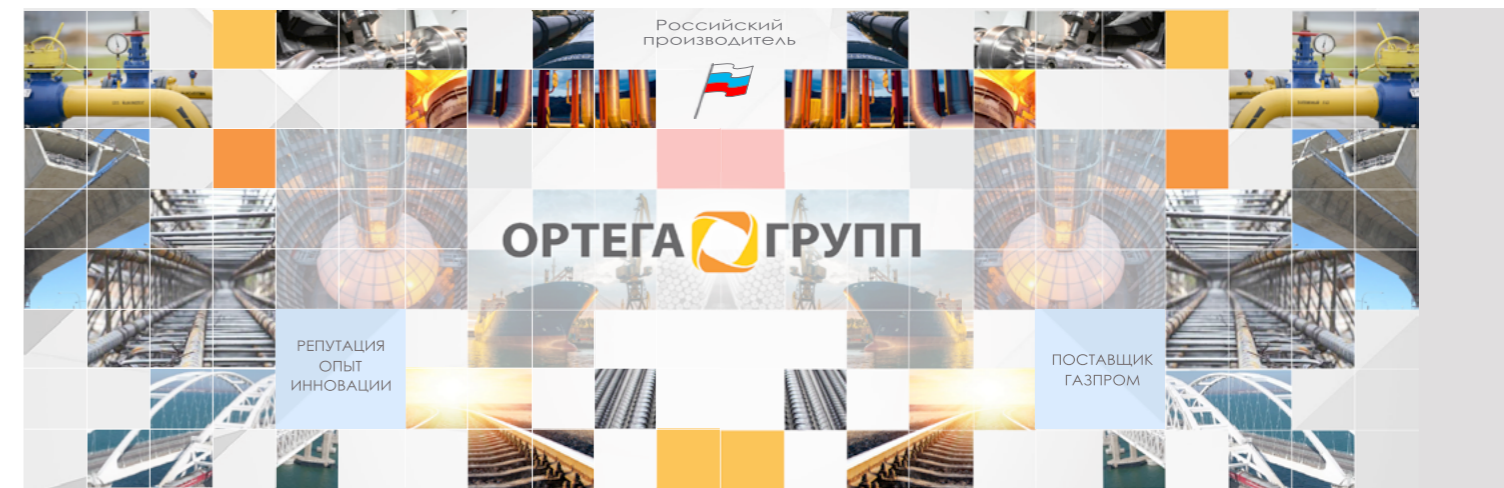


## ОБОРУДОВАНИЕ ДЛЯ СТРОИТЕЛЬСТВА И РЕМОНТА ТРУБОПРОВОДНЫХ СЕТЕЙ

- + Оборудование для врезки в трубопроводы под давлением рабочей среды
- + Оборудование для перекрытия трубопроводов без отключения потребителей
- + Оборудование для телеинспекции трубопроводов без остановки подачи рабочей среды
- + Комплектующие для врезки к иностранному оборудованию Ravetti, Hutz+Baumgartem, Städtler + Beck



## КАЧЕСТВО ИЗ ОПЫТА

Компания Ортега Групп – металлообрабатывающий завод полного цикла с многолетним опытом разработки и производства различных изделий и технологического оборудования для объектов нефтегазового и топливно-энергетического комплексов, промышленного, гражданского, транспортного строительства и ЖКХ.

Как традиционный семейный бизнес мы гордимся, что сами производим свою продукцию от заготовки до конечного товара, на площадке в Санкт-Петербурге, крупнейшем индустриально-промышленном центре России.

## БОЛЬШЕ, ЧЕМ РОССИЙСКИЙ СТАНДАРТ

Мы не претендуем на звание крупнейших, но предлагаем нашим клиентам неизменно высокое качество с максимальной безопасностью. Наша продукция всегда проходит сплошной контроль. Оборудование собирается вручную именно так, как требуется. Наши сотрудники работают максимально независимо и ответственно, с сердцем и разумом вкладывают свой опыт в продукты, которые являются простыми и в то же время инновационными.

Мы остаемся верными нашим ценностям и считаем, что товары, произведенные в России, могут превзойти легендарное немецкое качество.

## ПАРТНЕРСТВО НА РАВНЫХ

Для нас, как для ответственной компании среднего размера, открытые и честные отношения являются само собой разумеющимся, будь то с нашими собственными сотрудниками или с нашими клиентами. Мы обещаем не больше, чем можем сдержать и всегда выполняем свои обязательства.

Благодаря нашему богатому практическому опыту и гибкому подходу, мы находим всегда разумные решения, от которых все участники партнерства получают выгоду на равных.

## ГЕОГРАФИЯ ПОСТАВОК



РОССИЯ

Белоруссия

Киргизия

Дагестан

Казахстан

Татарстан

Ингушетия

Узбекистан

## СВЯЖИТЕСЬ С НАМИ

Мы с нетерпением ждем звонка или сообщения от Вас.



Киевская ул. 32 | Санкт-Петербург, Россия, 196084



(812) 925-06-44, 927-06-44, 928-06-44



ortegasales@yandex.ru | info@ortega.spb.ru



www.ortega-gaz.ru | www.ortega.spb.ru



**Светлана Нилова**  
Заместитель генерального директора



**Екатерина Кастрица**  
Руководитель отдела продаж



**Евгения Ермакова**  
Менеджер отдела продаж

# СОДЕРЖАНИЕ

<b>ОБОРУДОВАНИЕ ДЛЯ ВРЕЗКИ ТРУБОПРОВОДОВ .....</b>	<b>9</b>
Комплексы резки трубопроводов под давлением УВГ Ортега .....	9
Комплекс резки трубопроводов под давлением УВГ-100 Ортега с шаровым краном.....	10
Комплекс резки трубопроводов под давлением УВГ-100 Ортега с клиновой задвижкой .....	11
Комплекс резки трубопроводов под давлением УВГ-200 Ортега с шиберной задвижкой.....	12
Комплекс резки трубопроводов под давлением УВГ-200 Ортега с клиновой задвижкой .....	13
Расходные материалы и комплектующие к комплексам УВГ .....	14
Тройники для резки УВГ, тип сталь/сталь.....	14
Тройники для резки УВГ, тип сталь/ПЭ .....	15
Головы УВГ.....	16
Запорная арматура.....	16
Газовый шлюз с магнитной штангой УВГ.....	16
Коронки УВГ .....	16
Сверло-пилот УВГ .....	17
Приводы вращения вала .....	17
Уплотнительные материалы УВГ.....	17
Комплексы резки трубопроводов под давлением БОРЕЙ-300.....	19
Комплекс резки полиэтиленовых трубопроводов под давлением БОРЕЙ-300 с зажимными устройствами хомутового типа	20
Комплекс резки полиэтиленовых трубопроводов под давлением БОРЕЙ-300 с зажимными устройствами фланцевого типа	21
Комплекс резки стальных и полиэтиленовых трубопроводов под давлением БОРЕЙ-300 с переходными куполами.....	22
Расходные материалы и комплектующие к комплексу БОРЕЙ-300 .....	23
Коронки для резки в полиэтиленовые трубопроводы БОРЕЙ .....	23
Коронки для резки в стальные трубопроводы БОРЕЙ .....	23
Сверла для резки БОРЕЙ .....	23
Уплотнительные материалы БОРЕЙ .....	23
Узлы резки ПЭ в ПЭ для устройств БОРЕЙ-300 .....	24
Узлы резки Ст в Ст для устройства БОРЕЙ-300 .....	26
<b>ОБОРУДОВАНИЕ ДЛЯ ВРЕЗКИ И ПЕРЕКРЫТИЯ ТРУБОПРОВОДОВ .....</b>	<b>29</b>
Комплекс резки и перекрытия трубопроводов под давлением МАКСИ .....	29
Комплекс резки трубопроводов под давлением МАКСИ.....	30
Комплекс резки и перекрытия трубопроводов под давлением МАКСИ.....	31
Расходные материалы и комплектующие к комплексу МАКСИ.....	32
Тройники для резки МАКСИ, тип сталь/сталь .....	32
Тройники для резки МАКСИ, тип сталь/ПЭ.....	32
Фитинги для перекрытия МАКСИ.....	32
Перекрывающие резиновые заглушки МАКСИ.....	32
Инструмент МАКСИ .....	33
Коронки для резки МАКСИ.....	33
Сверло-пилот МАКСИ .....	33
Запорная арматура МАКСИ.....	33
Уплотнительные материалы МАКСИ.....	33

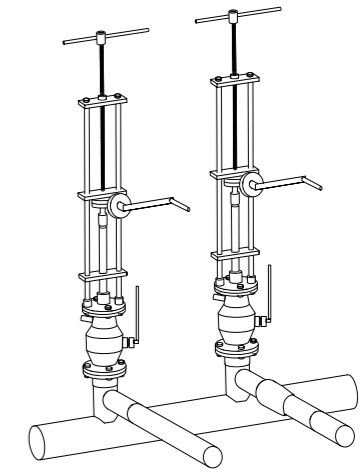
<b>ОБОРУДОВАНИЕ ДЛЯ ТЕЛЕИНСПЕКЦИИ ТРУБОПРОВОДОВ.....</b>	<b>35</b>
Комплекс телеинспекции трубопроводов под давлением.....	35
Комплекс телеинспекции трубопроводов под давлением DN50-300 .....	36
Расходные материалы и комплектующие к комплексу телеинспекции .....	37
Фитинги для резки .....	37
Коронки для резки .....	37
Переходник на запорную арматуру .....	37
Направляющая насадка.....	37
<b>КОМПЛЕКТУЮЩИЕ ДЛЯ ВРЕЗКИ К ИНОСТРАННОМУ ОБОРУДОВАНИЮ .....</b>	<b>39</b>
Расходные материалы и комплектующие к Ravetti.....	39
Тройники для резки Раветти, тип сталь/сталь .....	39
Тройники для резки Раветти, тип сталь/ПЭ.....	39
Тройники для резки Раветти, тип сталь/сталь неформованные (сварной корпус) .....	39
Фитинги для перекрытия Раветти.....	40
Коронки и кольцевые пилы для резки Раветти .....	40
Фрезы с хвостовиком для резки Раветти .....	40
Пилотные буры для резки Раветти.....	41
Трапециевидные кольца блокирующего блока Раветти .....	41
Расходные материалы и комплектующие к Hutz+Baumgarten .....	42
Фитинги для резки.....	42
Коронки ПЭ для резки.....	42
Заглушки ПЭ для ремонтной муфты.....	42
Расходные материалы и комплектующие к Städtler + Beck .....	43
Тройники для резки HSE, тип сталь/сталь.....	43
Тройники для резки HSE, тип сталь/ПЭ .....	43
Фитинги для перекрытия HSE.....	43
Фитинги для резки HSE.....	43
Перекрывающие резиновые заглушки HSE .....	44
Инструмент HSE.....	44
Коронки для резки HSE .....	44
Сверло-пилот HSE.....	44
Запорная арматура HSE.....	44
Сверло-пилот TITAN.....	44
Тройники для резки TITAN, тип сталь/сталь .....	45
Тройники для резки TITAN, тип сталь/ПЭ.....	45
Фитинги для резки TITAN .....	45
Коронки для резки TITAN.....	45

## Комплексы врезки трубопроводов под давлением УВГ Ортега

Предназначены для присоединения подводящего стального и полиэтиленового трубопровода диаметром от DN25 до D200 к действующему стальному трубопроводу диаметром от DN25 до DN1400, находящемуся под давлением рабочей среды до 16 бар через специальный тройник УВГ.

### ТИПЫ:

- » Комплекс врезки трубопроводов под давлением УВГ-100 Ортега
- » Комплекс врезки трубопроводов под давлением УВГ-200 Ортега



### ТЕХНИЧЕСКИЕ ХАРАКТЕРИСТИКИ:

Модель	УВГ-100 Ортега		УВГ-200 Ортега	
	с шаровым краном PN16	с клиновой задвижкой PN16	с шиберной задвижкой PN10	с клиновой задвижкой PN16
Артикул	170401	170403	170402	170404
Рабочая среда	природный газ, вода, нефть, воздух			
Область применения:	стальные трубопроводные сети			
Давление, МПа	1,6		1,0	1,6
Температура рабочей среды, °С	до 100			
DN действующего трубопровода, мм	от DN25 до DN 1400		от DN125 до DN 1400	
DN присоединяемого трубопровода, мм	от DN25 до DN100		от DN50 до DN200	
Диапазон эксплуатационных температур, °С	от -40 до +40			
<b>ЗАПОРНАЯ АРМАТУРА</b>				
Модель	Кран шаровый удлиненный к установке врезки УВГ-100	Клиновая фланцевая задвижка DN100	Шиберная фланцевая задвижка DN200	Клиновая фланцевая задвижка DN200
Класс герметичности	«А» по ГОСТ Р 54808			
<b>СВЕРЛИЛЬНАЯ МАШИНА</b>				
Управление	ручное (червячный редуктор с ручкой или пневмодрелью) (базовая комплектация)			
Подача режущего инструмента	ручная			
Установочное положение	любое			
Тип присоединения к узлу врезки	фланцевое соединение			

**КОМПЛЕКС ВРЕЗКИ ТРУБОПРОВОДОВ ПОД ДАВЛЕНИЕМ УВГ-100 ОРТЕГА С ШАРОВЫМ КРАНОМ**
**АРТИКУЛ 170401**

Базовая комплектация



№ п/п	Артикул	Наименование	Количество
1	170001	Сверлильная машина УВГ-100	1
2	170703	Кран шаровый удлиненный к установке врезки УВГ-100	1
3	171601	Газовый шлюз с магнитной штангой для сбора стружки УВГ-100	1
4	171401	Вал для установки заглушки в голову тройника УВГ-100	1
5	170501	Сверло-пилот для УВГ	1
6	171001	Коронка D46 для УВГ	1
7	171002	Коронка D51 для УВГ	1
8	171003	Коронка D60 для УВГ	1
9	171004	Коронка D79 для УВГ	1
10	171801	Набор инструмента	1
11	171901	Транспортировочный ящик	1

В базовой комплектации управление - ручное (ручной редуктор)

**ПРИМЕЧАНИЕ**


Оборудование можно доукомплектовать:

- Пневмодрелью реверсивного пистолетного типа на редуктор
- Пневматическим приводом ПВМ-12
- Гидравлическим приводом ОРТЕГА FIRST

**КОМПЛЕКС ВРЕЗКИ ТРУБОПРОВОДОВ ПОД ДАВЛЕНИЕМ УВГ-100 ОРТЕГА С КЛИНОВОЙ ЗАДВИЖКОЙ**
**АРТИКУЛ 170403**

Базовая комплектация

№ п/п	Артикул	Наименование	Количество
1	170001	Сверлильная машина УВГ-100	1
2	170701	Клиновое задвижка DN100	1
3	171701	Катушка-адаптер со сбросным клапаном УВГ-100	1
4	171601	Газовый шлюз с магнитной штангой для сбора стружки УВГ-100	1
5	171401	Вал для установки заглушки в голову тройника УВГ-100	1
6	170501	Сверло-пилот для УВГ	1
7	171001	Коронка D46 для УВГ	1
8	171002	Коронка D51 для УВГ	1
9	171003	Коронка D60 для УВГ	1
10	171004	Коронка D79 для УВГ	1
11	171801	Набор инструмента	1
12	171901	Транспортировочный ящик	1



В базовой комплектации управление - ручное (ручной редуктор)

**ПРИМЕЧАНИЕ**


Оборудование можно доукомплектовать:

- Пневмодрелью реверсивного пистолетного типа на редуктор
- Пневматическим приводом ПВМ-12
- Гидравлическим приводом ОРТЕГА FIRST

КОМПЛЕКС ВРЕЗКИ ТРУБОПРОВОДОВ ПОД ДАВЛЕНИЕМ УВГ-200 ОРТЕГА С ШИБЕРНОЙ ЗАДВИЖКОЙ

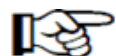
АРТИКУЛ 170402

Базовая комплектация

№ п/п	Артикул	Наименование	Количество
1	170002	Сверлильная машина УВГ-200	1
2	170704	Шиберная задвижка DN200	1
3	171702	Катушка-адаптер со сбросным клапаном УВГ-200	1
4	171602	Газовый шлюз с магнитной штангой для сбора стружки УВГ-200	1
5	171402	Вал для установки заглушки в голову тройника УВГ-200	1
6	170501	Сверло-пилот для УВГ	1
7	171101	Коронка D114 для УВГ	1
8	171102	Коронка D140 для УВГ	1
9	171103	Коронка D152 для УВГ	1
10	171104	Коронка D168 для УВГ	1
11	171105	Коронка D177 для УВГ	1
12	171801	Набор инструмента	1
13	171902	Транспортировочный ящик	2

В базовой комплектации управление - ручное (ручной редуктор)

ПРИМЕЧАНИЕ



- Оборудование можно доукомплектовать:
- Пневматическим приводом ПВМ-12
  - Гидравлическим приводом ОРТЕГА FIRST



КОМПЛЕКС ВРЕЗКИ ТРУБОПРОВОДОВ ПОД ДАВЛЕНИЕМ УВГ-200 ОРТЕГА С КЛИНОВОЙ ЗАДВИЖКОЙ

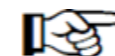
АРТИКУЛ 170404

Базовая комплектация

№ п/п	Артикул	Наименование	Количество
1	170002	Сверлильная машина УВГ-200	1
2	170702	Клиновое задвижка DN200	1
3	171702	Катушка-адаптер со сбросным клапаном УВГ-200	1
4	171602	Газовый шлюз с магнитной штангой для сбора стружки УВГ-200	1
5	171402	Вал для установки заглушки в голову тройника УВГ-100	1
6	170501	Сверло-пилот для УВГ	1
7	171101	Коронка D114 для УВГ	1
8	171102	Коронка D140 для УВГ	1
9	171103	Коронка D152 для УВГ	1
10	171104	Коронка D168 для УВГ	1
11	171105	Коронка D177 для УВГ	1
12	171801	Набор инструмента	1
13	171902	Транспортировочный ящик	2

В базовой комплектации управление - ручное (ручной редуктор)

ПРИМЕЧАНИЕ



- Оборудование можно доукомплектовать:
- Пневматическим приводом ПВМ-12
  - Гидравлическим приводом ОРТЕГА FIRST



Расходные материалы и комплектующие к комплексам УВГ

Тройники для врезки УВГ, тип сталь/сталь



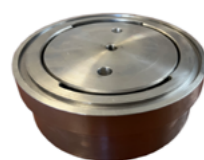
Артикул	Наименование	УВГ-100	УВГ-200
170123	Тройник УВГ Ду 25/25	x	
170101	Тройник УВГ Ду 50/50	x	
170111	Тройник УВГ Ду 50/40	x	
170112	Тройник УВГ Ду 50/32	x	
170113	Тройник УВГ Ду 50/25	x	
170102	Тройник УВГ Ду 65/65	x	
170103	Тройник УВГ Ду 65/50	x	
170114	Тройник УВГ Ду 65/40	x	
170115	Тройник УВГ Ду 65/32	x	
170116	Тройник УВГ Ду 65/25	x	
170104	Тройник УВГ Ду 80/80	x	
170105	Тройник УВГ Ду 80/65	x	
170106	Тройник УВГ Ду 80/50	x	
170117	Тройник УВГ Ду 80/40	x	
170118	Тройник УВГ Ду 80/32	x	
170119	Тройник УВГ Ду 80/25	x	
170107	Тройник УВГ Ду 100/100	x	
170108	Тройник УВГ Ду 100/80	x	
170109	Тройник УВГ Ду 100/65	x	
170110	Тройник УВГ Ду 100/50	x	
170120	Тройник УВГ Ду 100/40	x	
170121	Тройник УВГ Ду 100/32	x	
170122	Тройник УВГ Ду 100/25	x	
170201	Тройник УВГ Ду 125/125		x
170204	Тройник УВГ Ду 125/100		x
170205	Тройник УВГ Ду 125/80		x
170206	Тройник УВГ Ду 125/65		x
170207	Тройник УВГ Ду 125/50		x
170202	Тройник УВГ Ду 150/150		x
170208	Тройник УВГ Ду 150/125		x
170209	Тройник УВГ Ду 150/100		x
170210	Тройник УВГ Ду 150/80		x
170211	Тройник УВГ Ду 150/65		x
170212	Тройник УВГ Ду 150/50		x
170203	Тройник УВГ Ду 200/200		x
170213	Тройник УВГ Ду 200/150		x
170214	Тройник УВГ Ду 200/125		x
170215	Тройник УВГ Ду 200/100		x
170216	Тройник УВГ Ду 200/80		x
170217	Тройник УВГ Ду 200/65		x
170218	Тройник УВГ Ду 200/50		x

Тройники для врезки УВГ, тип сталь/ПЭ



Артикул	Наименование	УВГ-100	УВГ-200
172001	Тройник УВГ Ду 25/25 с переходом ПЭ/сталь 32/25	x	
172002	Тройник УВГ Ду 50/50 с переходом ПЭ/сталь 63/57	x	
172003	Тройник УВГ Ду 50/40 с переходом ПЭ/сталь 50/40	x	
172004	Тройник УВГ Ду 50/32 с переходом ПЭ/сталь 40/32	x	
172005	Тройник УВГ Ду 50/25 с переходом ПЭ/сталь 32/25	x	
172006	Тройник УВГ Ду 65/65 с переходом ПЭ/сталь 75/76	x	
172007	Тройник УВГ Ду 65/50 с переходом ПЭ/сталь 63/57	x	
172008	Тройник УВГ Ду 65/40 с переходом ПЭ/сталь 50/40	x	
172009	Тройник УВГ Ду 65/32 с переходом ПЭ/сталь 40/32	x	
172010	Тройник УВГ Ду 65/25 с переходом ПЭ/сталь 32/25	x	
172011	Тройник УВГ Ду 80/80 с переходом ПЭ/сталь 90/89	x	
172012	Тройник УВГ Ду 80/65 с переходом ПЭ/сталь 75/76	x	
172013	Тройник УВГ Ду 80/50 с переходом ПЭ/сталь 63/57	x	
172014	Тройник УВГ Ду 80/40 с переходом ПЭ/сталь 50/40	x	
172015	Тройник УВГ Ду 80/32 с переходом ПЭ/сталь 40/32	x	
172016	Тройник УВГ Ду 80/25 с переходом ПЭ/сталь 32/25	x	
172017	Тройник УВГ Ду 100/100 с переходом ПЭ/сталь 110/108	x	
172018	Тройник УВГ Ду 100/80 с переходом ПЭ/сталь 90/89	x	
172019	Тройник УВГ Ду 100/65 с переходом ПЭ/сталь 75/76	x	
172020	Тройник УВГ Ду 100/50 с переходом ПЭ/сталь 63/57	x	
172021	Тройник УВГ Ду 100/40 с переходом ПЭ/сталь 50/40	x	
172022	Тройник УВГ Ду 100/32 с переходом ПЭ/сталь 40/32	x	
172023	Тройник УВГ Ду 100/25 с переходом ПЭ/сталь 32/25	x	
172101	Тройник УВГ Ду 125/125 с переходом ПЭ/сталь 140/133		x
172102	Тройник УВГ Ду 125/100 с переходом ПЭ/сталь 110/108		x
172103	Тройник УВГ Ду 125/80 с переходом ПЭ/сталь 90/89		x
172104	Тройник УВГ Ду 125/65 с переходом ПЭ/сталь 75/76		x
172105	Тройник УВГ Ду 125/50 с переходом ПЭ/сталь 63/57		x
172106	Тройник УВГ Ду 150/150 с переходом ПЭ/сталь 160/159		x
172107	Тройник УВГ Ду 150/125 с переходом ПЭ/сталь 140/133		x
172108	Тройник УВГ Ду 150/100 с переходом ПЭ/сталь 110/108		x
172109	Тройник УВГ Ду 150/80 с переходом ПЭ/сталь 90/89		x
172110	Тройник УВГ Ду 150/65 с переходом ПЭ/сталь 75/76		x
172112	Тройник УВГ Ду 150/50 с переходом ПЭ/сталь 63/57		x
172113	Тройник УВГ Ду 200/200 с переходом ПЭ/сталь 225/219		x
172114	Тройник УВГ Ду 200/150 с переходом ПЭ/сталь 160/159		x
172114	Тройник УВГ Ду 200/125 с переходом ПЭ/сталь 140/133		x
172115	Тройник УВГ Ду 200/100 с переходом ПЭ/сталь 110/108		x
172116	Тройник УВГ Ду 200/80 с переходом ПЭ/сталь 90/89		x
172117	Тройник УВГ Ду 200/65 с переходом ПЭ/сталь 75/76		x
172118	Тройник УВГ Ду 200/50 с переходом ПЭ/сталь 63/57		x



**Головы УВГ**


Артикул	Наименование	УВГ-100	УВГ-200
170322	Фланец с заглушкой УВГ Ду 25	x	
170301	Фланец с заглушкой УВГ Ду 50	x	
170304	Фланец с заглушкой УВГ Ду 65	x	
170307	Фланец с заглушкой УВГ Ду 80	x	
170310	Фланец с заглушкой УВГ Ду 100	x	
170313	Фланец с заглушкой УВГ Ду 125		x
170316	Фланец с заглушкой УВГ Ду 150		x
170319	Фланец с заглушкой УВГ Ду 200		x

**Запорная арматура**


Артикул	Наименование	УВГ-100	УВГ-200
170703	Кран шаровый удлиненный к установке врезки УВГ-100	x	
170701	Клиновое задвижка DN100	x	
170703	Шибберная задвижка DN200		x
170702	Клиновое задвижка DN200		x

**Газовый шлюз с магнитной штангой УВГ**


Артикул	Наименование	УВГ-100	УВГ-200
171601	Газовый шлюз с магнитной штангой для сбора стружки УВГ-100	x	
171603	Газовый шлюз с магнитной штангой для сбора стружки УВГ-100 К3	x	
171602	Газовый шлюз с магнитной штангой для сбора стружки УВГ-200		x
171604	Газовый шлюз с магнитной штангой для сбора стружки УВГ-200 К3		x

**Коронки УВГ**


Артикул	Наименование	УВГ-100	УВГ-200
171001	Коронка D46 для УВГ	x	
171002	Коронка D51 для УВГ	x	
171003	Коронка D60 для УВГ	x	
171004	Коронка D79 для УВГ	x	
171001	Коронка D114 для УВГ	x	x
171102	Коронка D140 для УВГ		x
171103	Коронка D152 для УВГ		x
171104	Коронка D168 для УВГ		x
171105	Коронка D177 для УВГ		x
171301	Коронка D114 для УВГ удлиненная		x
171302	Коронка D140 для УВГ удлиненная		x
171303	Коронка D152 для УВГ удлиненная		x
171304	Коронка D168 для УВГ удлиненная		x
171315	Коронка D177 для УВГ удлиненная		x

Возможной изготовление коронок УВГ других диаметров

**Сверло-пилот УВГ**


Артикул	Наименование	УВГ-100	УВГ-200
170501	Сверло-пилот для УВГ	x	x
170502	Сверло-пилот для УВГ удлин.		x

**Приводы вращения вала**


Артикул	Наименование	УВГ-100	УВГ-200
170600	Ручной редуктор к УВГ	x	x
170603	Пневмодрель реверсивного пистолетного типа на редуктор УВГ	x	
170602	Пневматический привод ПВМ-12	x	x
170601	Гидравлический привод ORTEGA FIRST	x	x

**Уплотнительные материалы УВГ**

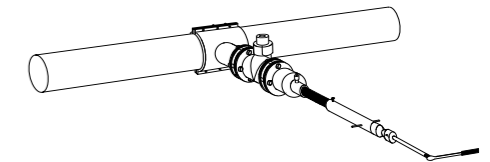
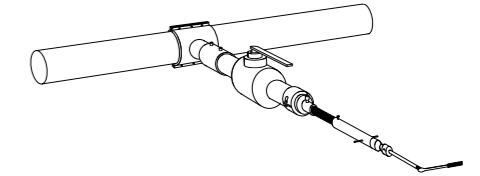

Артикул	Наименование	УВГ-100	УВГ-200
170909	Манжета вала 2-036-3 NBR	x	x
170804	Уплотнение заглушки тройника Ду50-100 077-085-46	x	
170805	Уплотнение заглушки тройника Ду125 110-120-58		x
170806	Уплотнение заглушки тройника Ду150 135-145-58		x
170807	Уплотнение заглушки тройника Ду200 170-180-58		x
170809	Уплотнительная прокладка между краном и головой тройника 119x98	x	
170810	Уплотнительная прокладка между станиной-фланцем и краном 125x98	x	
170811	Уплотнительное кольцо между резьбовым куполом газового шлюза и резьбовым фланцем газового шлюза 082-088-36	x	
170812	Уплотнительное кольцо между магнитной штангой и куполом газового шлюза 25x7	x	x
170813	Кольцо между резьбовым фланцем газового шлюза и шаровым краном 110-116-36	x	
170814	Уплотнительное кольцо между катушкой-адаптером и задвижкой 140-150-46	x	
170808	Уплотнительная прокладка между задвижкой и головой тройника 225-235-58		x
170815	Уплотнительная прокладка между катушкой-адаптером и задвижкой 245-255-58		x
170816	Уплотнительная прокладка между станиной фланцем и катушкой-адаптером 265x205		x
170817	Кольцо между резьбовым фланцем газового шлюза и задвижкой 245-255-58		x

## Комплексы врезки трубопроводов под давлением БОРЕЙ-300

Предназначены для присоединение подводящего стального или полиэтиленового трубопровода диаметром от DN50 до D300 к действующему стальному иили полиэтиленовому трубопроводу диаметром от DN50 до DN1400, находящемуся под давлением рабочей среды до 16 бар через стандартную запорную арматуру.

### ТИПЫ:

- » Комплекс врезки в полиэтиленовые трубопроводы БОРЕЙ-300
- » Комплекс врезки в стальные трубопроводы БОРЕЙ-300



### ТЕХНИЧЕСКИЕ ХАРАКТЕРИСТИКИ:

БОРЕЙ-300			
Модель	с зажимными устройствами хомутового типа	с зажимными устройствами фланцевого типа	с переходными куполами
Артикул	220102	220101	220403
Рабочая среда	природный газ, вода, нефть, воздух		вода, нефть, воздух
Область применения:	полиэтиленовые трубопроводные сети		полиэтиленовые трубопроводные сети стальные трубопроводные сети
Давление, МПа	1,0		1,0 1,6
Температура рабочей среды, °С	до 100		
DN действующего трубопровода, мм	от D63 до D1200		от D63 до D1200 от DN25 до DN 1400
DN присоединяемого трубопровода, мм	D63, D90, D110, D160, D225, D315		D63, D90, D110, D160, D225, D315 от DN25 до DN300
Диапазон эксплуатационных температур, °С	от -40 до +40		
<b>ЗАПОРНАЯ АРМАТУРА (не входит в комплект поставки, приобретается отдельно и остается после проведения работ в составе узла врезки на трубопроводе)</b>			
Модель	Клиновья задвижка с полиэтиленовыми патрубками	клиновья/шиберная задвижка от DN50 до DN300	шаровый кран от DN25 до DN40 клиновья/шиберная задвижка от DN50 до DN300
Класс герметичности	«А» по ГОСТ Р 54808		
<b>СВЕРЛИЛЬНАЯ МАШИНА</b>			
Управление	ручное (ключ-трещотка)		ручное (ключ-трещотка, пневмодрель, электродрель)
Подача режущего инструмента	ручная (храповой механизм)		
Установочное положение	горизонтальное		любое
Тип присоединения к узлу врезки	обжимное	фланцевое	резьбовое от DN25 от DN40 фланцевое от DN50 от DN300

КОМПЛЕКС ВРЕЗКИ ПОЛИЭТИЛЕНОВЫХ ТРУБОПРОВОДОВ ПОД ДАВЛЕНИЕМ БОРЕЙ-300 С ЗАЖИМНЫМИ УСТРОЙСТВАМИ ХОМУТОВОГО ТИПА

АРТИКУЛ 220402

Базовая комплектация



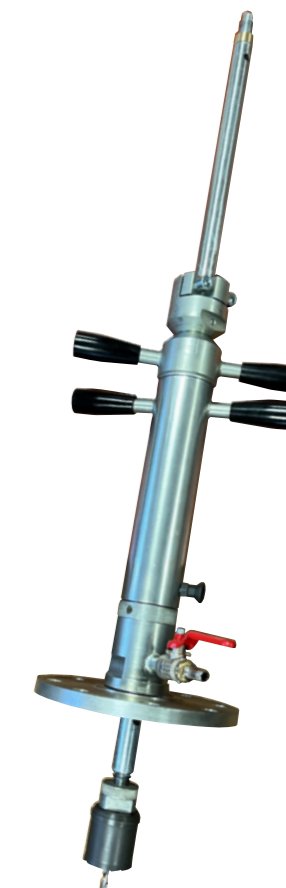
№ п/п	Артикул	Наименование	Количество
1	220001	Врезочное устройство БОРЕЙ	1
2	220801	Зажимное устройство хомутового типа D63	1
3	220802	Зажимное устройство хомутового типа D90	1
4	220803	Зажимное устройство хомутового типа D110	1
5	220804	Зажимное устройство хомутового типа D160	1
6	220805	Зажимное устройство хомутового типа D225	1
7	220806	Зажимное устройство хомутового типа D315	1
8	220201	Сверло малое D7 L78	1
9	220202	Сверло среднее D7 L109	1
10	220203	Сверло большое D7 L156	1
11	220301	Коронка D36 ПЭ	1
12	220302	Коронка D47 ПЭ	1
13	220303	Коронка D64 ПЭ	1
14	220304	Коронка D64 ПЭ удли.	1
15	220305	Коронка D84 ПЭ	1
16	220306	Коронка D84 ПЭ удли.	1
17	220307	Коронка D115 ПЭ	1
18	220308	Коронка D115 ПЭ удли.	1
19	220309	Коронка D140 ПЭ удли.	1
20	220501	Шланг с БРС для сброса давления	1
21	220601	Набор инструмента	1
22	220701	Транспортировочный ящик	1

КОМПЛЕКС ВРЕЗКИ ПОЛИЭТИЛЕНОВЫХ ТРУБОПРОВОДОВ ПОД ДАВЛЕНИЕМ БОРЕЙ-300 С ЗАЖИМНЫМИ УСТРОЙСТВАМИ ФЛАНЦЕВОГО ТИПА

АРТИКУЛ 220401

Базовая комплектация

№ п/п	Артикул	Наименование	Количество
1	220001	Врезочное устройство БОРЕЙ	1
2	220101	Зажимное устройство фланцевого типа D63/57	1
3	220102	Зажимное устройство фланцевого типа D90/89	1
4	220103	Зажимное устройство фланцевого типа D110/108	1
5	220104	Зажимное устройство фланцевого типа D160/159	1
6	220105	Зажимное устройство фланцевого типа D225/219	1
7	220106	Зажимное устройство фланцевого типа D315/325	1
8	220201	Сверло малое D7 L78	1
9	220202	Сверло среднее D7 L109	1
10	220203	Сверло большое D7 L156	1
11	220301	Коронка D36 ПЭ	1
12	220302	Коронка D47 ПЭ	1
13	220303	Коронка D64 ПЭ	1
14	220304	Коронка D64 ПЭ удли.	1
15	220305	Коронка D84 ПЭ	1
16	220306	Коронка D84 ПЭ удли.	1
17	220307	Коронка D115 ПЭ	1
18	220308	Коронка D115 ПЭ удли.	1
19	220309	Коронка D140 ПЭ удли.	1
20	220501	Шланг с БРС для сброса давления	1
21	220601	Набор инструмента	1
22	220703	Транспортировочный ящик	1



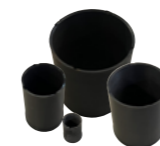
**КОМПЛЕКС ВРЕЗКИ СТАЛЬНЫХ И ПОЛИЭТИЛЕНОВЫХ ТРУБОПРОВОДОВ ПОД ДАВЛЕНИЕМ БОРЕЙ-300 С ПЕРЕХОДНЫМИ КУПОЛАМИ**
**АРТИКУЛ 220403**
**Базовая комплектация**


№ п/п	Артикул	Наименование	Количество
1	220001	Врезочное устройство БОРЕЙ	1
2	220901	Переходной купол DN25 (резьбовой)	1
3	220902	Переходной купол DN32 (резьбовой)	1
4	220903	Переходной купол DN40 (резьбовой)	1
5	220904	Переходной купол DN50 (фланцевый)	1
6	220905	Переходной купол DN65 (фланцевый)	1
7	220906	Переходной купол DN80 (фланцевый)	1
8	220907	Переходной купол DN100 (фланцевый)	1
9	220908	Переходной купол DN125 (фланцевый)	1
11	220909	Переходной купол DN150 (фланцевый)	1
12	220910	Переходной купол DN200 (фланцевый)	1
13	220911	Переходной купол DN250 (фланцевый)	1
14	220912	Переходной купол DN300 (фланцевый)	1
15	220201	Сверло малое D7 L78	1
16	220202	Сверло среднее D7 L109	1
17	220203	Сверло большое D7 L156	1
18	220204	Сверло D9	1
19	221001	Коронка D21	1
20	221002	Коронка D29	1
21	221003	Коронка D35	1
22	221004	Коронка D46	1
23	221005	Коронка D60	1
24	221006	Коронка D70	1
25	221007	Коронка D98	1
26	221008	Коронка D121	1
27	221009	Коронка D140	1
28	221010	Коронка D190	1
29	221011	Коронка D240	1
30	221012	Коронка D290	1
31	220301	Коронка D36 ПЭ	1
32	220302	Коронка D47 ПЭ	1
33	220303	Коронка D64 ПЭ	1
34	220304	Коронка D64 ПЭ удлин.	1
35	220305	Коронка D84 ПЭ	1
36	220306	Коронка D84 ПЭ удлин.	1
37	220307	Коронка D115 ПЭ	1
38	220308	Коронка D115 ПЭ удлин.	1
39	220309	Коронка D140 ПЭ	1
40	220501	Шланг с БРС для сброса давления	1
41	220601	Набор инструмента	1
44	220702	Транспортировочный ящик	2

**ПРИМЕЧАНИЕ**


Оборудование можно доукомплектовать:

- Пневмодрелью
- Электроделью

**В базовой комплектации управление - ручное (ключ-трещотка)**
**Расходные материалы и комплектующие к комплексу БОРЕЙ-300**
**Коронки для врезки в полиэтиленовые трубопроводы БОРЕЙ**


Артикул	Наименование	БОРЕЙ хомуты	БОРЕЙ фланцы	БОРЕЙ купола
220301	Коронка D36 ПЭ	x	x	x
220302	Коронка D47 ПЭ	x	x	x
220303	Коронка D64 ПЭ	x	x	x
220304	Коронка D64 ПЭ удлин.	x	x	x
220305	Коронка D84 ПЭ	x	x	x
220306	Коронка D84 ПЭ удлин.	x	x	x
220307	Коронка D115 ПЭ	x	x	x
220308	Коронка D115 ПЭ удлин.	x	x	x
220309	Коронка D140 ПЭ удлин.	x	x	x

**Коронки для врезки в стальные трубопроводы БОРЕЙ**


Артикул	Наименование	БОРЕЙ хомуты	БОРЕЙ фланцы	БОРЕЙ купола
221001	Коронка D21			x
221002	Коронка D29			x
221003	Коронка D35			x
221004	Коронка D46			x
221005	Коронка D60			x
221006	Коронка D70			x
221007	Коронка D98			x
221008	Коронка D121			x
221009	Коронка D140			x
221010	Коронка D190			x
221011	Коронка D240			x
221012	Коронка D290			x

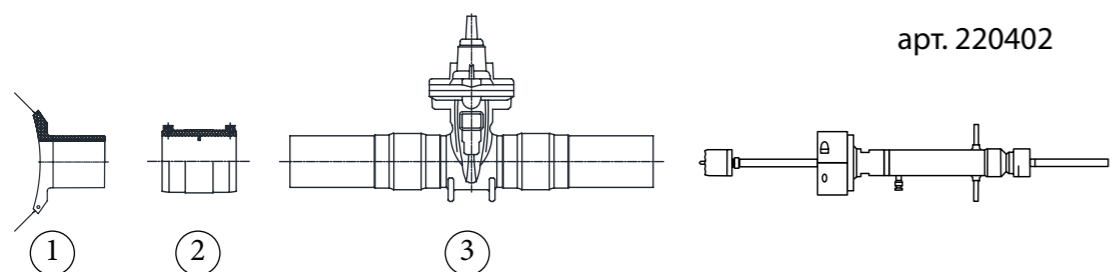
**Сверла для врезки БОРЕЙ**


Артикул	Наименование	БОРЕЙ хомуты	БОРЕЙ фланцы	БОРЕЙ купола
220201	Сверло малое D7 L78	x	x	x
220202	Сверло среднее D7 L109	x	x	x
220203	Сверло большое D7 L156	x	x	x
220204	Сверло D9			x

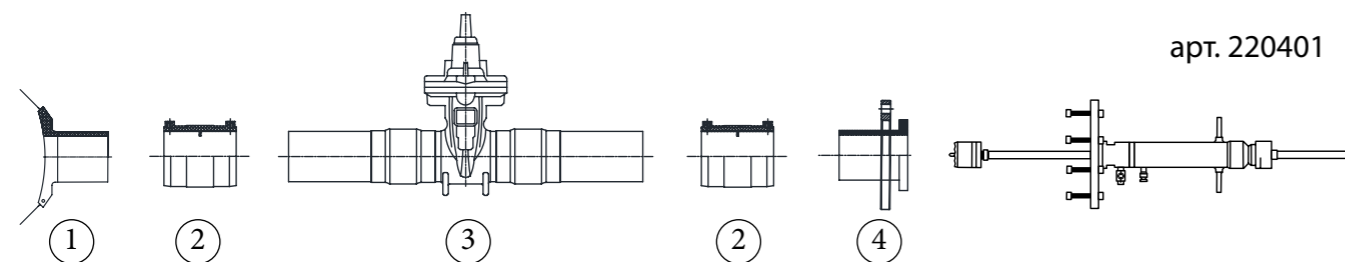
**Уплотнительные материалы БОРЕЙ**


Артикул	Наименование	БОРЕЙ хомуты	БОРЕЙ фланцы	БОРЕЙ купола
221101	Уплотнение между врезочным и переходным куполами 49x4,5	x	x	x
221102	Уплотнение между врезочным куполом и корпусом 48x2,5	x	x	x
221103	Уплотнение герметизации вала 2-022-3	x	x	x
221104	Уплотнение герметизации вала 022-028-36	x	x	x

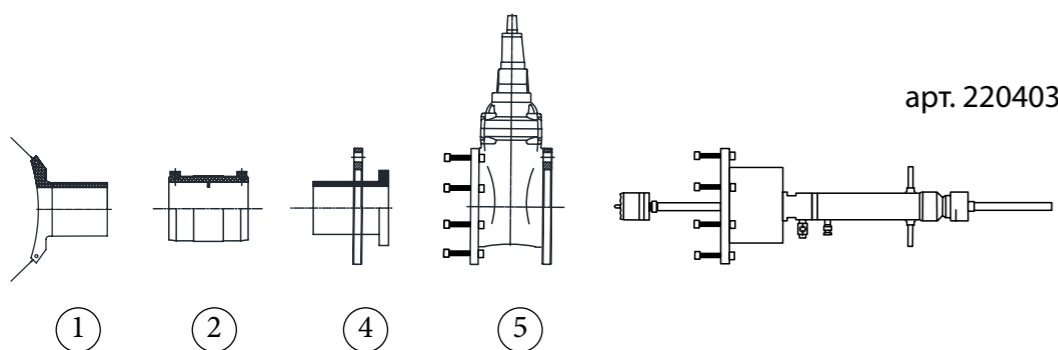
Узлы врезки ПЭ в ПЭ для устройств БОРЕЙ-300



арт. 220402



арт. 220401



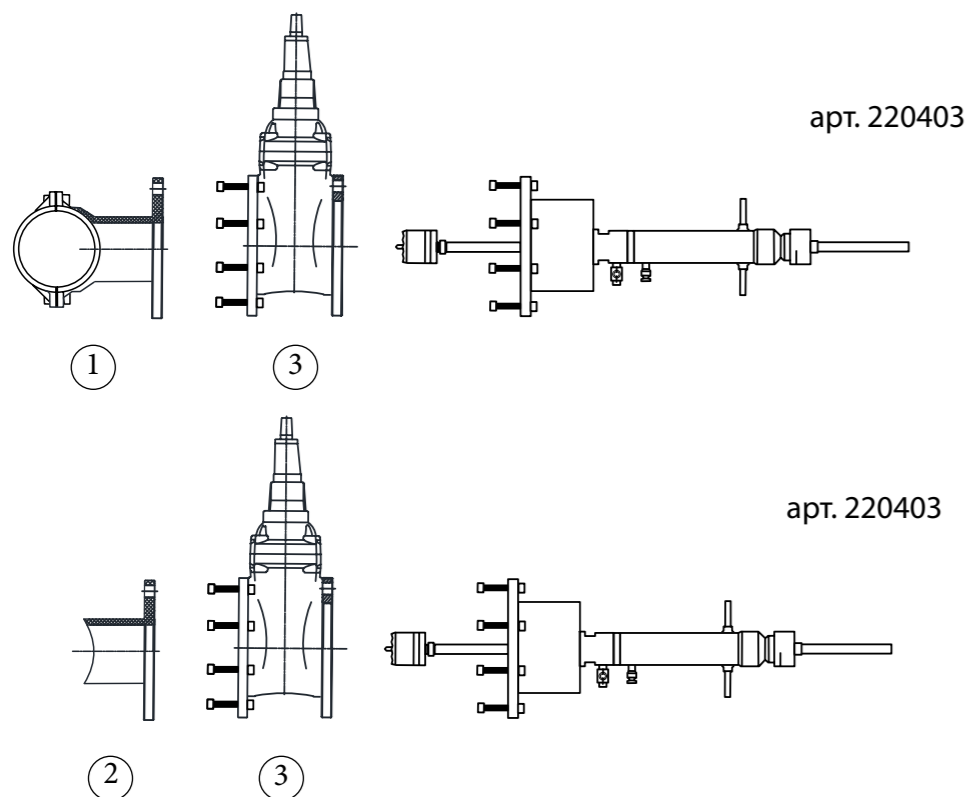
арт. 220403

Наименование	Подводящий трубопровод	Действующий трубопровод	п. 1	п. 2	п. 3	п. 4	п. 5	
			Электросварной седловой отвод ПЭ100 SDR11	Электросварная муфта ПЭ100 SDR11	Шаровый кран/Задвижка с ПЭ патрубками ПЭ100 SDR11	Полиэтиленовая втулка под фланец ПЭ100 SDR11	Стальная фланцевая задвижка	
Узел врезки 63/63 БОРЕЙ	D63	D63	63x63					
Узел врезки 63/90 БОРЕЙ		D90	90x63					
Узел врезки 63/110 БОРЕЙ		D110	110x63					
Узел врезки 63/125 БОРЕЙ		D125	125x63					
Узел врезки 63/160 БОРЕЙ		D160	160x63					
Узел врезки 63/225 БОРЕЙ		D225	225x63					
Узел врезки 63/250 БОРЕЙ		D250	250x63					
Узел врезки 63/280 БОРЕЙ		D280	280x63		D63	D63	D63	DN50
Узел врезки 63/315 БОРЕЙ		D315	315x63					
Узел врезки 63/355 БОРЕЙ		D355	355x63					
Узел врезки 63/400 БОРЕЙ		D400	400x63					
Узел врезки 63/450 БОРЕЙ		D450	450x63					
Узел врезки 63/500 БОРЕЙ		D500	500x63					
Узел врезки 63/560 БОРЕЙ		D560	560x63					
Узел врезки 63/630 БОРЕЙ		D630	630x63					

Наименование	Подводящий трубопровод	Действующий трубопровод	п. 1	п. 2	п. 3	п. 4	п. 5	
			Электросварной седловой отвод ПЭ100 SDR11	Электросварная муфта ПЭ100 SDR11	Шаровый кран/Задвижка с ПЭ патрубками ПЭ100 SDR11	Полиэтиленовая втулка под фланец ПЭ100 SDR11	Стальная фланцевая задвижка	
Узел врезки 90/90 БОРЕЙ	D90	D90	90x90					
Узел врезки 90/110 БОРЕЙ		D110	110x90					
Узел врезки 90/125 БОРЕЙ		D125	125x90					
Узел врезки 90/160 БОРЕЙ		D160	160x90					
Узел врезки 90/225 БОРЕЙ		D225	225x90					
Узел врезки 90/250 БОРЕЙ		D250	250x90					
Узел врезки 90/280 БОРЕЙ		D280	280x90		D90	D90	D90	DN80
Узел врезки 90/315 БОРЕЙ		D315	315x90					
Узел врезки 90/355 БОРЕЙ		D355	355x90					
Узел врезки 90/400 БОРЕЙ		D400	400x90					
Узел врезки 90/450 БОРЕЙ		D450	450x90					
Узел врезки 90/500 БОРЕЙ		D500	500x90					
Узел врезки 90/560 БОРЕЙ		D560	560x90					
Узел врезки 90/630 БОРЕЙ		D630	630x90					
Узел врезки 110/110 БОРЕЙ		D110	D110	110x110				
Узел врезки 110/125 БОРЕЙ	D125		125x110					
Узел врезки 110/160 БОРЕЙ	D160		160x110					
Узел врезки 110/225 БОРЕЙ	D225		225x110					
Узел врезки 110/250 БОРЕЙ	D250		250x110					
Узел врезки 110/280 БОРЕЙ	D280		280x110					
Узел врезки 110/315 БОРЕЙ	D315		315x110		D110	D110	D100	DN100
Узел врезки 110/355 БОРЕЙ	D355		355x110					
Узел врезки 110/400 БОРЕЙ	D400		400x110					
Узел врезки 110/450 БОРЕЙ	D450		450x110					
Узел врезки 110/500 БОРЕЙ	D500		500x110					
Узел врезки 110/560 БОРЕЙ	D560		560x110					
Узел врезки 110/630 БОРЕЙ	D630		630x110					
Узел врезки 160/160 БОРЕЙ	D160		D160	160x160				
Узел врезки 160/225 БОРЕЙ			D225	225x160				
Узел врезки 160/250 БОРЕЙ		D250	250x160					
Узел врезки 160/280 БОРЕЙ		D280	280x160					
Узел врезки 160/315 БОРЕЙ		D315	315x160					
Узел врезки 160/355 БОРЕЙ		D355	355x160					
Узел врезки 160/400 БОРЕЙ		D400	400x160					
Узел врезки 160/450 БОРЕЙ		D450	450x160		D160	D160	D160	DN150
Узел врезки 160/500 БОРЕЙ		D500	500x160					
Узел врезки 160/560 БОРЕЙ		D560	560x160					
Узел врезки 160/630 БОРЕЙ		D630	630x160					
Узел врезки 160/710 БОРЕЙ		D720	720x160					
Узел врезки 160/800 БОРЕЙ		D800	800x160					
Узел врезки 160/900 БОРЕЙ		D900	900x160					
Узел врезки 160/1000 БОРЕЙ		D630	1000x160					
Узел врезки 225/225 БОРЕЙ	D225	D225	225x225					
Узел врезки 225/250 БОРЕЙ		D250	250x225					
Узел врезки 225/280 БОРЕЙ		D280	280x225					
Узел врезки 225/315 БОРЕЙ		D315	315x225					
Узел врезки 225/355 БОРЕЙ		D355	355x225					
Узел врезки 225/400 БОРЕЙ		D400	400x225		D225	D225	D225	D200
Узел врезки 225/450 БОРЕЙ		D450	450x225					
Узел врезки 225/500 БОРЕЙ		D500	500x225					
Узел врезки 225/560 БОРЕЙ		D560	560x225					
Узел врезки 225/630 БОРЕЙ		D630	630x225					
Узел врезки 225/710 БОРЕЙ		D710	710x225					
Узел врезки 225/800 БОРЕЙ		D800	800x225					

Наименование	Подводящий трубопровод	Действующий трубопровод	п. 1	п. 2	п. 3	п. 4	п. 5
			Электросварной седловой отвод ПЭ100 SDR11	Электросварная муфта ПЭ100 SDR11	Шаровый кран/Задвижка с ПЭ патрубками ПЭ100 SDR11	Полиэтиленовая втулка под фланец ПЭ100 SDR11	Стальная фланцевая задвижка
Узел врезки 225/900 БОРЕЙ	D225	D900	900x225	D225	D225	D225	DN200
Узел врезки 225/1000 БОРЕЙ		D1000	1000x225				
Узел врезки 315/400 БОРЕЙ		D400	400x315				
Узел врезки 315/500 БОРЕЙ	D315	D500	500x315	D315	D315	D315	DN300
Узел врезки 315/560 БОРЕЙ		D560	560x315				
Узел врезки 315/630 БОРЕЙ		D630	630x315				
Узел врезки 315/710 БОРЕЙ		D710	710x315				
Узел врезки 315/800 БОРЕЙ		D800	800x315				
Узел врезки 315/900 БОРЕЙ		D900	900x315				
Узел врезки 315/1000 БОРЕЙ		D1000	1000x315				

## Узлы врезки Ст в Ст для устройства БОРЕЙ-300



Наименование	Подводящий трубопровод	Действующий трубопровод	п. 1	п. 2	п. 3		
			Врезной хомут резьбовой	Врезной хомут фланцевый	Фланцевый патрубок	Стальной резьбовой шаровый кран	Стальная фланцевая задвижка
Узел врезки 25/50 БОРЕЙ	DN25	DN50	50x25				
Узел врезки 25/65 БОРЕЙ		DN65	65x25				
Узел врезки 25/80 БОРЕЙ		DN80	80x25				
Узел врезки 25/100 БОРЕЙ		DN100	100x25				
Узел врезки 25/125 БОРЕЙ		DN125	125x25			DN25	
Узел врезки 25/150 БОРЕЙ		DN150	150x25				
Узел врезки 25/200 БОРЕЙ		DN200	200x25				
Узел врезки 25/250 БОРЕЙ		DN250	250x25				
Узел врезки 25/300 БОРЕЙ		DN300	300x25				
Узел врезки 32/50 БОРЕЙ		DN32	DN50	50x32			DN32
Узел врезки 32/65 БОРЕЙ	DN65		65x32				
Узел врезки 32/80 БОРЕЙ	DN80		80x32				
Узел врезки 32/100 БОРЕЙ	DN100		100x32				

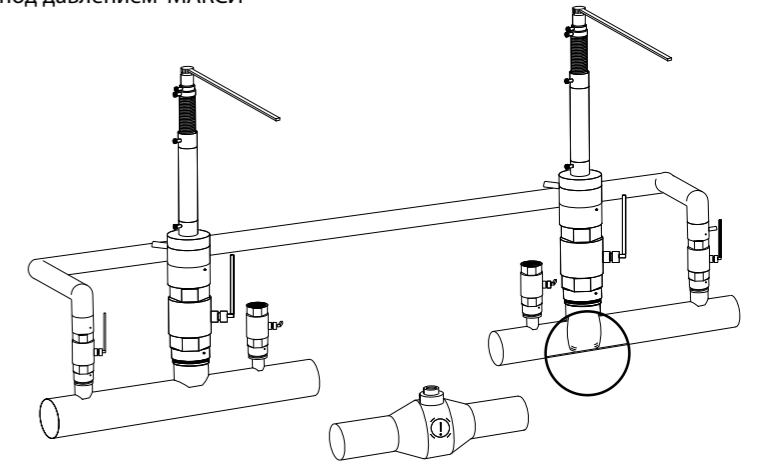
Наименование	Подводящий трубопровод	Действующий трубопровод	п. 1	п. 2	п. 2		
			Врезной хомут резьбовой	Врезной хомут фланцевый	Фланцевый патрубок	Стальной резьбовой шаровый кран	Стальная фланцевая задвижка
Узел врезки 32/125 БОРЕЙ	DN32	DN125	125x32				
Узел врезки 32/150 БОРЕЙ		DN150	150x32				
Узел врезки 32/200 БОРЕЙ		DN200	200x32			DN32	
Узел врезки 32/250 БОРЕЙ		DN250	250x32				
Узел врезки 32/300 БОРЕЙ		DN300	300x32				
Узел врезки 40/80 БОРЕЙ		DN40	DN80	80x40			
Узел врезки 40/100 БОРЕЙ			DN100	100x40			
Узел врезки 40/125 БОРЕЙ			DN125	125x40			
Узел врезки 40/150 БОРЕЙ			DN150	150x40			DN40
Узел врезки 40/200 БОРЕЙ			DN200	200x40			
Узел врезки 40/250 БОРЕЙ	DN250		250x40				
Узел врезки 40/300 БОРЕЙ	DN300		300x40				
Узел врезки 50/50 БОРЕЙ	DN50		DN50				
Узел врезки 50/65 БОРЕЙ	DN65						
Узел врезки 50/80 БОРЕЙ	DN80		80x50				
Узел врезки 50/100 БОРЕЙ	DN100	100x50					
Узел врезки 50/125 БОРЕЙ	DN50	DN125	125x50			DN50	
Узел врезки 50/150 БОРЕЙ		DN150	150x50				
Узел врезки 50/200 БОРЕЙ		DN200	200x50				
Узел врезки 50/250 БОРЕЙ		DN250	250x50				
Узел врезки 50/300 БОРЕЙ		DN300	300x50				
Узел врезки 80/80 БОРЕЙ		DN80					
Узел врезки 80/100 БОРЕЙ		DN100					
Узел врезки 80/125 БОРЕЙ		DN125					
Узел врезки 80/150 БОРЕЙ		DN150	150x80				
Узел врезки 80/200 БОРЕЙ		DN200	200x80				
Узел врезки 80/250 БОРЕЙ	DN80	DN250	250x80			DN80	
Узел врезки 80/300 БОРЕЙ		DN300	300x80				
Узел врезки 80/350 БОРЕЙ		DN350	350x80				
Узел врезки 80/400 БОРЕЙ		DN400	400x80				
Узел врезки 80/450 БОРЕЙ		DN450	450x80				
Узел врезки 80/500 БОРЕЙ		DN500	500x80				
Узел врезки 80/600 БОРЕЙ		DN600	600x80				
Узел врезки 100/100 БОРЕЙ		DN100					
Узел врезки 100/125 БОРЕЙ		DN125					
Узел врезки 100/150 БОРЕЙ		DN150	150x100				
Узел врезки 100/200 БОРЕЙ	DN200	200x100					
Узел врезки 100/250 БОРЕЙ	DN100	DN250	250x100			DN100	
Узел врезки 100/300 БОРЕЙ		DN300	300x100				
Узел врезки 100/350 БОРЕЙ		DN350	350x100				
Узел врезки 100/400 БОРЕЙ		DN400	400x100				
Узел врезки 100/450 БОРЕЙ		DN450	450x100				
Узел врезки 100/500 БОРЕЙ		DN500	500x100				
Узел врезки 100/600 БОРЕЙ		DN600	600x100				
Узел врезки 150/150 БОРЕЙ		DN150					
Узел врезки 150/200 БОРЕЙ		DN200					
Узел врезки 150/250 БОРЕЙ		DN250					
Узел врезки 150/300 БОРЕЙ	DN300						
Узел врезки 150/350 БОРЕЙ	DN150	DN350				DN150	
Узел врезки 150/400 БОРЕЙ		DN400	400x150				
Узел врезки 150/450 БОРЕЙ		DN450	450x150				
Узел врезки 150/500 БОРЕЙ		DN500	500x150				
Узел врезки 150/600 БОРЕЙ		DN600	600x150				

## Комплекс врезки и перекрытия трубопроводов под давлением МАКСИ

Предназначен для присоединение подводящего стального или полиэтиленового трубопровода диаметром от DN25 до DN200 к действующему стальному трубопроводу диаметром от DN25 до DN1400, находящемуся под давлением рабочей среды до 16 бар через специальный фитинг/тройник МАКСИ, а также для перекрытия трубопровода от DN50 до DN100, находящегося под давлением рабочей среды до 6 бар, в одной точке и в двух точках с организацией байпасной линии.

### ТИПЫ:

- » Комплекс врезки трубопроводов под давлением МАКСИ
- » Комплекс врезки и перекрытия трубопроводов под давлением МАКСИ



### ТЕХНИЧЕСКИЕ ХАРАКТЕРИСТИКИ:

Модель	МАКСИ	
	для врезки	для врезки и перекрытия
Артикул	230401	230402
Рабочая среда	природный газ, вода, нефть, воздух	
Область применения:	стальные трубопроводные сети	
Давление, МПа	1,6	1,6 при врезке 0,6 при перекрытии
Температура рабочей среды, °C	до 100	
DN действующего трубопровода, мм	от DN25 до DN 1400	от DN25 до DN 1400 (при врезке) от DN50 до DN100 (при перекрытии)
DN присоединяемого трубопровода, мм	от DN25 до DN200	
Диапазон эксплуатационных температур, °C	от -40 до +40	
<b>ЗАПОРНАЯ АРМАТУРА</b>		
Модель	Кран шаровый (от DN50 до DN80) Клиновья задвижка (от DN100 до DN200)	
Класс герметичности	«А» по ГОСТ Р 54808	
<b>СВЕРЛИЛЬНАЯ МАШИНА</b>		
Управление	ручное (ручка, пневмодрель)	
Подача режущего инструмента	ручная (пружинный механизм)	
Установочное положение	любое	
Тип присоединения к узлу врезки	резьбовое от DN25 до DN80 фланцевое от DN100 до DN200	

## КОМПЛЕКС ВРЕЗКИ ТРУБОПРОВОДОВ ПОД ДАВЛЕНИЕМ МАКСИ

АРТИКУЛ 230401

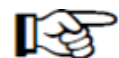


## Базовая комплектация

№ п/п	Артикул	Наименование	Количество
1	230001	Сверильная машина МАКСИ	1
2	230901	Врезочный купол 2"	1
3	230902	Врезочный купол 2 1/2"	1
4	230903	Врезочный купол 3"	1
5	230904	Врезочный купол 4"	1
6	231001	Газовый шлюз 2"	1
7	231002	Газовый шлюз 2 1/2"	1
8	231003	Газовый шлюз 3"	1
9	231004	Газовый шлюз 4"	1
11	231101	Установочная штанга 2-2 1/2"	1
12	231102	Установочная штанга 3"	1
13	231103	Установочная штанга 4"	1
14	231201	Магнитная штанга 2"	1
15	231202	Магнитная штанга 2 1/2' -4'	1
16	230701	Шаровый кран 2 1/2"	1
17	230702	Шаровый кран 3"	1
18	230703	Шаровый кран 4"	1
19	230704	Клиновья задвижка с крепежом DN150	1
20	231301	Резьбовой переходник фитинга 2"	1
21	231302	Резьбовой переходник фитинга 2 1/2"	1
22	231303	Резьбовой переходник фитинга 3"	1
23	231304	Резьбовой переходник фитинга 4"	1
24	231401	Резьбовой переходной фланец задвижки DN150	2
25	230601	Сверло-пилот 1-3"	1
26	230602	Сверло-пилот 4"	1
27	230504	Коронка D51	1
28	230505	Коронка D65	1
29	230506	Коронка D79	1
30	230507	Коронка D98 удли.	1
31	230508	Коронка D127 удли.	1
32	231801	Набор инструмента	1
33	231901	Транспортировочный ящик	2

В базовой комплектации управление - ручное (ключ-трещотка)

## ПРИМЕЧАНИЕ

Оборудование можно доукомплектовать:  
• Пневмодрелью

## КОМПЛЕКС ВРЕЗКИ И ПЕРЕКРЫТИЯ ТРУБОПРОВОДОВ ПОД ДАВЛЕНИЕМ МАКСИ

АРТИКУЛ 220402

## Базовая комплектация

№ п/п	Артикул	Наименование	Количество
1	230001	Сверильная машина МАКСИ	1
2	230901	Врезочный купол 2"	1
3	230902	Врезочный купол 2 1/2"	1
4	230903	Врезочный купол 3"	1
5	230904	Врезочный купол 4"	1
6	231001	Газовый шлюз 2"	1
7	231002	Газовый шлюз 2 1/2"	1
8	231003	Газовый шлюз 3"	1
9	231004	Газовый шлюз 4"	1
11	231101	Установочная штанга 2-2 1/2"	1
12	231102	Установочная штанга 3"	1
13	231103	Установочная штанга 4"	1
14	231201	Магнитная штанга 2"	1
15	231202	Магнитная штанга 2 1/2' -4'	1
16	230701	Шаровый кран 2 1/2"	1
17	230702	Шаровый кран 3"	1
18	230703	Шаровый кран 4"	1
19	230704	Клиновья задвижка с крепежом DN150	1
20	231301	Резьбовой переходник фитинга 2"	1
21	231302	Резьбовой переходник фитинга 2 1/2"	1
22	231303	Резьбовой переходник фитинга 3"	1
23	231304	Резьбовой переходник фитинга 4"	1
24	231401	Резьбовой переходной фланец задвижки DN150	2
25	230601	Сверло-пилот 1-3"	1
26	230602	Сверло-пилот 4"	1
27	230504	Коронка D51	1
28	230505	Коронка D65	1
29	230506	Коронка D79	1
30	230507	Коронка D98 удли.	1
31	230508	Коронка D127 удли.	1
32	231501	Адаптер к врезочному куполу 2"	1
33	231502	Адаптер к врезочному куполу 2 1/2"	1
34	231503	Адаптер к врезочному куполу 3"	1
35	231504	Адаптер к врезочному куполу 4"	1
36	230801	Перекрывающая резиновая заглушка 2"	1
37	230802	Перекрывающая резиновая заглушка 2 1/2"	1
38	230803	Перекрывающая резиновая заглушка 3"	1
39	230804	Перекрывающая резиновая заглушка 4"	1
40	231601	Ключ для задавливания перекрывающих резиновых заглушек	1
41	231701	Колпачок для указания направления перекрывающей заглушки	1
42	231801	Набор инструмента	1
43	231901	Транспортировочный ящик	2



## ПРИМЕЧАНИЕ

Оборудование можно доукомплектовать:  
• Пневмодрелью

В базовой комплектации управление - ручное (ключ-трещотка)



## Расходные материалы и комплектующие к комплексу МАКСИ

## Тройники для врезки МАКСИ, тип сталь/сталь



Артикул	Наименование	МАКСИ ВР	МАКСИ ВРП
230201	Тройник 2,5-2-1	x	x
230202	Тройник 2,5-2-1,25	x	x
230203	Тройник 2,5-2-1,5	x	x
230204	Тройник 2,5-2-2	x	x
230205	Тройник 3-2,5-2,5	x	x
230206	Тройник 4-3,25-3	x	x
230207	Тройник 6-5-4	x	x
230208	Тройник 6-5-5	x	x
230209	Тройник 6-5-6	x	x

## Тройники для врезки МАКСИ, тип сталь/ПЭ

Артикул	Наименование	МАКСИ ВР	МАКСИ ВРП
230301	Тройник 2,5-2-1 с переходом ПЭ/сталь 32/25	x	x
230302	Тройник 2,5-2-1,25 с переходом ПЭ/сталь 40/32	x	x
230303	Тройник 2,5-2-2 с переходом ПЭ/сталь 63/57	x	x
230307	Тройник 3-2,5-2,5 с переходом ПЭ/сталь 75/76	x	x
230304	Тройник 4-3,25-3 с переходом ПЭ/сталь 90/89	x	x
230305	Тройник 6-5-4 с переходом ПЭ/сталь 110/108	x	x
230308	Тройник 6-5-5 с переходом ПЭ/сталь 125/133	x	x
230306	Тройник 6-5-6 с переходом ПЭ/сталь 160/159	x	x

## Фитинги для перекрытия МАКСИ



Артикул	Наименование	МАКСИ ВР	МАКСИ ВРП
230101	Фитинг 2,5-2-1 (DN25)		x
230102	Фитинг 2,5-2-1,25 (DN32)		x
230103	Фитинг 2,5-2-1,5 (DN40)		x
230104	Фитинг 2,5-2-2 (DN50)		x
230105	Фитинг 3-2,5-2,5 (DN65)		x
230106	Фитинг 4-3,25-3 (DN80)		x
230107	Фитинг 6-5-4 (DN100)		x

## Перекрывающие резиновые заглушки МАКСИ



Артикул	Наименование	МАКСИ ВР	МАКСИ ВРП
230801	Перекрывающая заглушка 2"		x
230802	Перекрывающая заглушка 2 1/2"		x
230803	Перекрывающая заглушка 3"		x
230804	Перекрывающая заглушка 4"		x

## Инструмент МАКСИ



Артикул	Наименование	МАКСИ ВР	МАКСИ ВРП
231601	Ключ для задавливания перекрывающих резиновых заглушек		x

## Коронки для врезки МАКСИ



Артикул	Наименование	МАКСИ ВР	МАКСИ ВРП
230504	Коронка биметаллическая D51 (2")	x	x
230505	Коронка биметаллическая D65 (2 1/2")	x	x
230506	Коронка биметаллическая D79 (3")	x	x
230507	Коронка биметаллическая D98 (4") удлин.	x	x
230508	Коронка биметаллическая D127 (6") удлин.	x	x

## Сверло-пилот МАКСИ



Артикул	Наименование	МАКСИ ВР	МАКСИ ВРП
230601	Сверло-пилот 1-3"	x	x
230602	Сверло-пилот 4"	x	x

## Запорная арматура МАКСИ



Артикул	Наименование	МАКСИ ВР	МАКСИ ВРП
230701	Шаровый кран 2 1/2"	x	x
230702	Шаровый кран 3"	x	x
230703	Шаровый кран 4"	x	x
230704	Клиновое задвижка с крепежом DN150	x	x

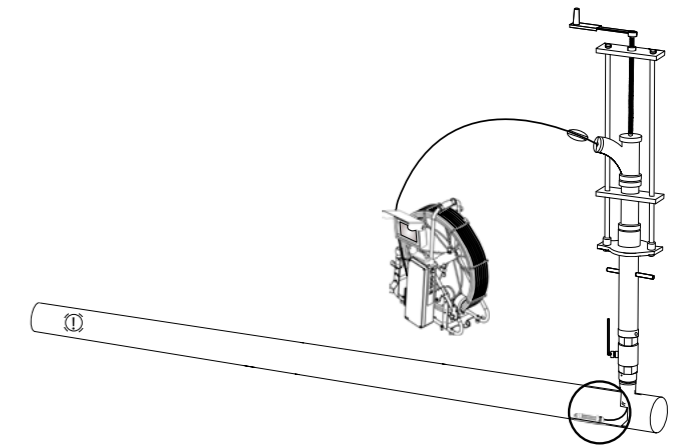
## Уплотнительные материалы МАКСИ



Артикул	Наименование	МАКСИ ВР	МАКСИ ВРП
232001	Уплотнение между врезочным куполом и сверильной машиной 023-029-36	x	x
232002	Уплотнение врезочного купола 2" 071-077-36	x	x
232003	Уплотнение врезочного купола 2 1/2" 084-090-36	x	x
232004	Уплотнение врезочного купола 3" 109-115-36	x	x
232005	Уплотнение врезочного купола 4-6" 160-165-36	x	x
232006	Уплотнение газового купола 25x7	x	x
232007	Уплотнение между газовым куполом 2" и переходником 071-077-36	x	x
232008	Уплотнение между газовым куполом 2 1/2" и переходником 084-090-36	x	x
232009	Уплотнение между газовым куполом 3" и переходником 109-115-36	x	x
232010	Уплотнение установочных штанг 010-013-19	x	x

## Комплекс телеинспекции трубопроводов под давлением

Предназначен для быстрой и безопасной диагностики состояния трубопроводов и обнаружения их проблемных участков (мест утечки, протечки, коррозии, нахождения посторонних предметов в полости, диагностику аварийных мест), выявления причин неполадок в работе запорного и прочего оборудования трубопроводов, а также для визуального осмотра внутренней поверхности трубопровода и осуществления в режиме онлайн визуального контроля за ходом выполнения аварийных и ремонтных работ на трубопроводах от DN50 до DN300 под давлением рабочей среды до 10 бар.



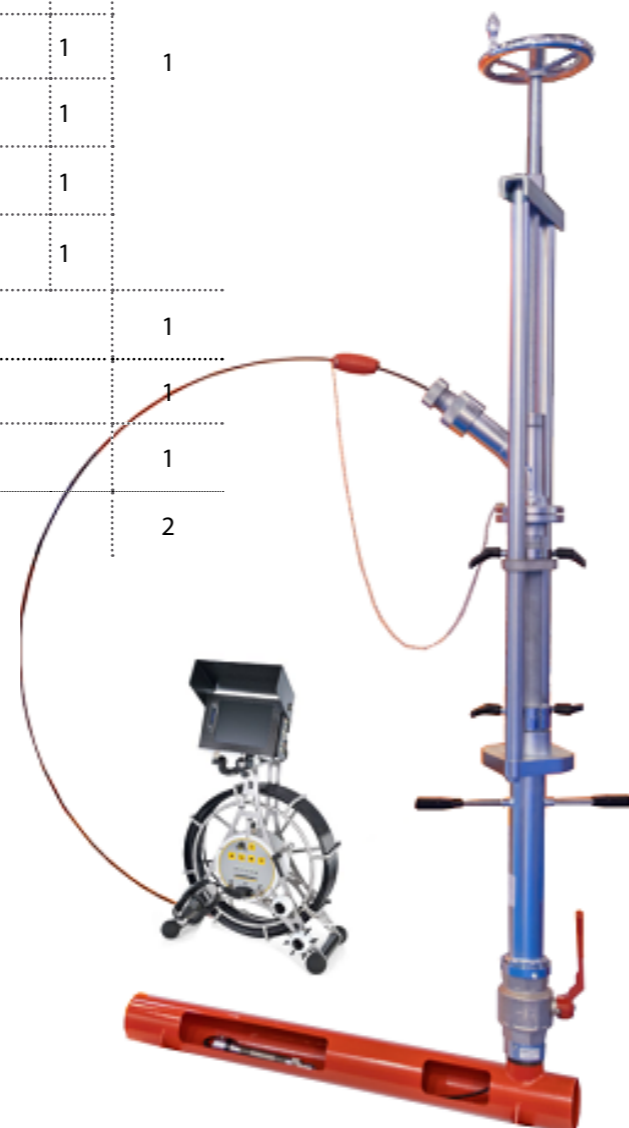
### ТЕХНИЧЕСКИЕ ХАРАКТЕРИСТИКИ:

ТЕЛЕИНСПЕКЦИЯ ОРТЕГА	
Модель	DN50- DN300
Артикул	250401
Рабочая среда	природный газ, вода
Область применения:	стальные и полиэтиленовые трубопроводные сети
Давление, МПа	1,0
DN действующего трубопровода, мм	от DN50 до DN300 (возможно использование на больших диаметрах с ухудшением качества изображения на экране)
Рабочий ход по трубопроводу, м	до 90 (в зависимости от комплектации проталкиваемой системы телеинспекции)
Запись изображения	видео и фото
<b>УСТРОЙСТВО ДЛЯ ВВОДА ТЕЛЕКАМЕРЫ</b>	
Управление	ручное
Тип присоединения	резьбовое
Максимальный диаметр камеры, мм	до 40
Максимальный диаметр кабеля, мм	до 9,2
<b>ЗАПОРНАЯ АРМАТУРА (не входит в комплект поставки, является частью устройства для врезки в трубопроводы под давлением)</b>	
Условный размер, мм	DN50
Класс герметичности	«А» по ГОСТ Р 54808
<b>ПРОТАЛКИВАЕМАЯ СИСТЕМА ТЕЛЕИНСПЕКЦИИ</b>	
Сетевое питание	100-220В
Управление	электронное
Длина кабеля, м	до 100
Тип камеры	цветная осевая высокого разрешения с автоматической стабилизацией
Водонепроницаемость камеры, бар	до 10
Тип монитора	TFT с картой памяти SD

КОМПЛЕКС ТЕЛЕИНСПЕКЦИИ ТРУБОПРОВОДОВ ПОД ДАВЛЕНИЕМ DN50-300

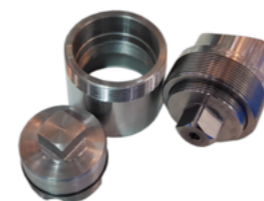
АРТИКУЛ 250401

№ п/п	Артикул	Наименование	Количество
1	250101	Устройство для ввода телекамер	
		230102	Газовый шлюз 1
		230103	Установочная трубка 1
		230104	У-образный адаптер с зажимным сальником 1
		230105	Усиливающая надстройка 1
2	250201	Проталкиваемая система телеинспекции	
			Катушка с блоком управления 1
			Проталкиваемый кабель 1
			Цветная камера 1
			Монитор 1
			Аккумуляторная батарея 1
	250701	Направляющая насадка 1	
3	250601	Переходник на запорную арматуру	1
4		Коронка биметаллическая D52	1
5	250401	Набор инструмента	1
6	250501	Транспортировочный ящик	2



Расходные материалы и комплектующие к комплексу телеинспекции

Фитинги для врезки



Артикул	Наименование
160102	Фитинг DN50 (2") для Раветти
230107	Фитинг 2,5-2 для МАКСИ/HSE
190201	Фитинг DN50 (2") для Hutz+Baumgarten

Коронки для врезки



Артикул	Наименование
160412	Коронка биметаллическая D52 для Раветти
230509	Коронка биметаллическая D52 для МАКСИ/HSE
	Коронка биметаллическая D52 для Hutz+Baumgarten

Переходник на запорную арматуру

Артикул	Наименование
250601	Переходник на сэндвич-клапан Раветти

Направляющая насадка

Артикул	Наименование
250701	Направляющая насадка для камеры

## Расходные материалы и комплектующие к Ravetti

## Тройники для врезки Раветти, тип сталь/сталь



Артикул	Наименование
160202	Тройник D57 (2") для Раветти
160204	Тройник D76 (2 1/2") для Раветти
160205	Тройник D89 (3") для Раветти
160206	Тройник D108 (4") для Раветти
160210	Тройник D114 (4 1/2") для Раветти
160207	Тройник D133 (5") для Раветти
160208	Тройник D159 (6") для Раветти
160209	Тройник D219 (8") для Раветти
160211	Тройник D273 (10") для Раветти
160212	Тройник D325 (12") для Раветти

## Тройники для врезки Раветти, тип сталь/ПЭ



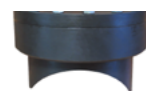
Артикул	Наименование
160502	Тройник D57 (2") для Раветти с переходом ПЭ/сталь 63/57
160503	Тройник D76 (2 1/2") для Раветти с переходом ПЭ/сталь 75/76
160504	Тройник D89 (3") для Раветти с переходом ПЭ/сталь 90/89
160505	Тройник D108 (4") для Раветти с переходом ПЭ/сталь 110/108
160506	Тройник D133 (5") для Раветти с переходом ПЭ/сталь 125/133
160507	Тройник D159 (6") для Раветти с переходом ПЭ/сталь 160/159
160508	Тройник D219 (8") для Раветти с переходом ПЭ/сталь 225/219
160509	Тройник D273 (10") для Раветти с переходом ПЭ/сталь 315/273
160510	Тройник D325 (12") для Раветти с переходом ПЭ/сталь 315(355)/325

## Тройники для врезки Раветти, тип сталь/сталь неформованные (сварной корпус)



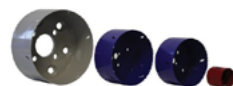
Артикул	Наименование
160602	Тройник D57 (2") для Раветти неформованный
160603	Тройник D76 (2 1/2") для Раветти неформованный
160604	Тройник D89 (3") для Раветти неформованный
160605	Тройник D108 (4") для Раветти неформованный
160606	Тройник D133 (5") для Раветти неформованный
160607	Тройник D159 (6") для Раветти неформованный
160608	Тройник D219 (8") для Раветти неформованный
160609	Тройник D273 (10") для Раветти неформованный
160610	Тройник D325 (12") для Раветти неформованный

**Фитинги для перекрытия Раветти**



Артикул	Наименование
160101	Вентиляционный фитинг D32 (1 1/4") для Раветти
160102	Фитинг D57 (2") для Раветти
160103	Фитинг D76 (2 1/2") для Раветти
160104	Фитинг D89 (3") для Раветти
160110	Фитинг D102 (3 1/2") для Раветти
160105	Фитинг D108 (4") для Раветти
160109	Фитинг D114 (4 1/2") для Раветти
160106	Фитинг D133 (5") для Раветти
160107	Фитинг D159 (6") для Раветти
160108	Фитинг D219 (8") для Раветти
160111	Фитинг D273 (10") для Раветти
160112	Фитинг D325 (12") для Раветти

**Коронки и кольцевые пилы для врезки Раветти**



Артикул	Наименование
160411	Коронка D19 для Раветти
160407	Коронка D51 для Раветти
160408	Коронка D64 для Раветти
160409	Коронка D76 для Раветти
160410	Коронка D95 для Раветти
160401	Коронка D98 для Раветти
160402	Коронка D121 для Раветти
160403	Коронка D140 для Раветти
160404	Кольцевая пила D190 для Раветти
160405	Кольцевая пила D240 для Раветти
160406	Кольцевая пила D290 для Раветти

**Фрезы с хвостовиком для врезки Раветти**



Артикул	Наименование
160701	Фреза D17 с хвостовиком для Раветти
160702	Фреза D19 с хвостовиком для Раветти
160703	Фреза D21 с хвостовиком для Раветти
160704	Фреза D29 с хвостовиком для Раветти
160709	Фреза D44 с хвостовиком для Раветти
160705	Фреза D70 с хвостовиком для Раветти
160706	Фреза D76 с хвостовиком для Раветти
160707	Фреза D95 с хвостовиком для Раветти
160708	Фреза D98 с хвостовиком для Раветти
160710	Фреза D140 с хвостовиком для Раветти

**Пилотные буры для врезки Раветти**



Артикул	Наименование
160301	Пилотный бур 3/4"-1 1/2" для Раветти
160302	Пилотный бур 2"-3" для Раветти
160303	Пилотный бур 4"-6" для Раветти
160304	Пилотный бур (8") для Раветти
160305	Пилотный бур (10") для Раветти
160306	Пилотный бур (12") для Раветти

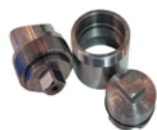
**Трапецевидные кольца блокирующего блока Раветти**



Артикул	Наименование
160801	Кольцо резиновое трапецевидное Ду 2"
160808	Кольцо резиновое трапецевидное Ду 2 1/2"
160802	Кольцо резиновое трапецевидное Ду 3"
160803	Кольцо резиновое трапецевидное Ду 4"
160809	Кольцо резиновое трапецевидное Ду 5"
160804	Кольцо резиновое трапецевидное Ду 6"
160805	Кольцо резиновое трапецевидное Ду 8"
160806	Кольцо резиновое трапецевидное Ду 10"
160807	Кольцо резиновое трапецевидное Ду 12"

## Расходные материалы и комплектующие к Hutz+Baumgarten

### Фитинги для врезки



Артикул	Наименование
190201	Фитинг D57 (2") для Hutz+Baumgarten

### Коронки ПЭ для врезки



Артикул	Наименование
190302	Коронка ПЭ 45 для врезки D63 3/8" L 70мм для Hutz+Baumgarten
190301	Коронка ПЭ 56,5 для врезки D63 3/8" L 70мм для Hutz+Baumgarten
190303	Коронка ПЭ 65 для врезки D90 7/8" L 60мм для Hütz + Baumgarten
190308	Коронка ПЭ 65 для врезки D90 7/8" L 90мм для Hütz + Baumgarten
190304	Коронка ПЭ 84 для врезки D110 7/8" L 65мм для Hütz + Baumgarten
190309	Коронка ПЭ 84 для врезки D110 7/8" L 100мм для Hütz + Baumgarten
190305	Коронка ПЭ 95 для врезки D125 7/8" L 70мм для Hütz + Baumgarten
190306	Коронка ПЭ 123 для врезки D160 7/8" L 75мм для Hütz + Baumgarten
190310	Коронка ПЭ 123 для врезки D160 7/8" L 120мм для Hütz + Baumgarten
190307	Коронка ПЭ 154 для врезки D225 7/8" L150мм для Hütz + Baumgarten

### Заглушки ПЭ для ремонтной муфты



Артикул	Наименование
190101	Заглушка для ремонтной муфты Д 50 мм

## Расходные материалы и комплектующие к Städtler + Beck

### Тройники для врезки HSE, тип сталь/сталь



Артикул	Наименование
230201	Тройник 2,5-2-1
230202	Тройник 2,5-2-1,25
230203	Тройник 2,5-2-1,5
230204	Тройник 2,5-2-2
230205	Тройник 3-2,5-2,5
230206	Тройник 4-3,25-3
230207	Тройник 6-5-4
230208	Тройник 6-5-5
230209	Тройник 6-5-6

### Тройники для врезки HSE, тип сталь/ПЭ

Артикул	Наименование
230301	Тройник 2,5-2-1 с переходом ПЭ/сталь 32/25
230302	Тройник 2,5-2-1,25 с переходом ПЭ/сталь 40/32
230303	Тройник 2,5-2-2 с переходом ПЭ/сталь 63/57
230307	Тройник 3-2,5-2,5 с переходом ПЭ/сталь 75/76
230304	Тройник 4-3,25-3 с переходом ПЭ/сталь 90/89
230305	Тройник 6-5-4 с переходом ПЭ/сталь 110/108
230308	Тройник 6-5-5 с переходом ПЭ/сталь 125/133
230306	Тройник 6-5-6 с переходом ПЭ/сталь 160/159

### Фитинги для перекрытия HSE



Артикул	Наименование
230101	Фитинг 2,5-2-1 (DN25)
230102	Фитинг 2,5-2-1,25 (DN32)
230103	Фитинг 2,5-2-1,5 (DN40)
230104	Фитинг 2,5-2-2 (DN50)
230105	Фитинг 3-2,5-2,5 (DN65)
230106	Фитинг 4-3,25-3 (DN80)
230107	Фитинг 6-5-4 (DN100)

### Фитинги для врезки HSE



Артикул	Наименование
230108	Фитинг 2,5-2
230109	Фитинг 4-3,25
230110	Фитинг 6-5

**Перекрывающие резиновые заглушки HSE**



Артикул	Наименование
230801	Перекрывающая заглушка 2"
230802	Перекрывающая заглушка 2 1/2"
230803	Перекрывающая заглушка 3"
230804	Перекрывающая заглушка 4"

**Инструмент HSE**



Артикул	Наименование
231601	Ключ для задавливания перекрывающих резиновых заглушек

**Коронки для резки HSE**



Артикул	Наименование
230504	Коронка биметаллическая D51 (2")
230505	Коронка биметаллическая D65 (2 1/2")
230506	Коронка биметаллическая D79 (3")
230507	Коронка биметаллическая D98 (4") удли.
230508	Коронка биметаллическая D127 (6") удли.

**Сверло-пилот HSE**



Артикул	Наименование
230601	Сверло-пилот 1-3"
230602	Сверло-пилот 4"

**Запорная арматура HSE**



Артикул	Наименование
230701	Шаровый кран 2 1/2"
230702	Шаровый кран 3"
230703	Шаровый кран 4"
230704	Клиновое задвижка с крепежом DN150

**Сверло-пилот TITAN**



Артикул	Наименование
240401	Сверло-пилот для TITAN

**Тройники для резки TITAN, тип сталь/сталь**



Артикул	Наименование
240101	Тройник TITAN D89
240102	Тройник TITAN D108
240103	Тройник TITAN D159
240104	Тройник TITAN D219
240105	Тройник TITAN D273
240106	Тройник TITAN D325

**Тройники для резки TITAN, тип сталь/ПЭ**

Артикул	Наименование
240201	Тройник TITAN D89 с переходом ПЭ/сталь 90/89
240202	Тройник TITAN D108 переходом ПЭ/сталь 110/108
240202	Тройник TITAN D159 с переходом ПЭ/сталь 160/159
240203	Тройник TITAN D219 с переходом ПЭ/сталь 225/219
240204	Тройник TITAN D273 с переходом ПЭ/сталь 315/273
240205	Тройник TITAN D325 с переходом ПЭ/сталь 315(355)/325

**Фитинги для резки TITAN**



Артикул	Наименование
240301	Фитинг TITAN D89
240302	Фитинг TITAN D108
240303	Фитинг TITAN D159
240304	Фитинг TITAN D219
240305	Фитинг TITAN D273
240306	Фитинг TITAN D325

**Коронки для резки TITAN**

Артикул	Наименование
240501	Коронка биметаллическа TITAN D80
240502	Коронка биметаллическа TITAN D98
240503	Коронка биметаллическа TITAN D148
240504	Коронка биметаллическа TITAN D205
240505	Коронка биметаллическа TITAN D258
240506	Коронка биметаллическа TITAN D307



# ОРТЕГА Г Р У П П

ОБОРУДОВАНИЕ ДЛЯ СТРОИТЕЛЬСТВА И РЕМОНТА  
СЕТЕЙ ГАЗОПОТРЕБЛЕНИЯ И ГАЗОРАСПРЕДЕЛЕНИЯ

2023

ООО «Ортега Групп»

Киевская ул. 32 | Санкт-Петербург, Россия, 196084

(812) 925-06-44

[ortegasales@yandex.ru](mailto:ortegasales@yandex.ru) | [info@ortega.spb.ru](mailto:info@ortega.spb.ru)

[www.ortega-gaz.ru](http://www.ortega-gaz.ru) | [www.ortega.spb.ru](http://www.ortega.spb.ru)